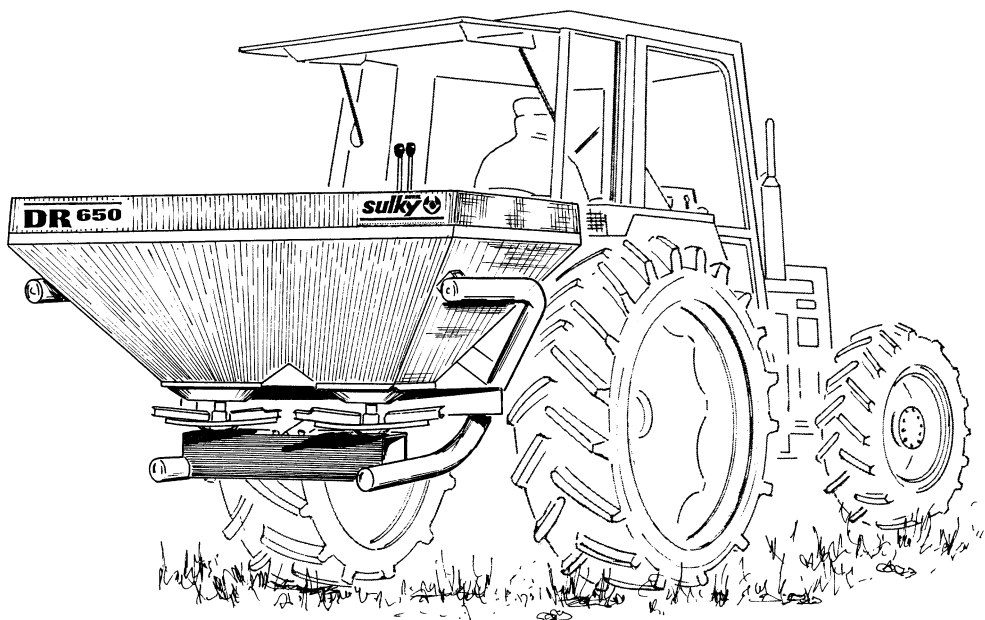
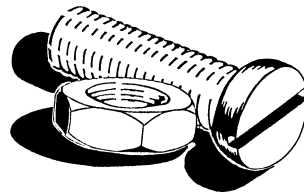


---

# DR 450-650 850-1150

PIÈCES DE RECHANGE  
SPARE PARTS  
ERSATZTEILE

EU/DR/R

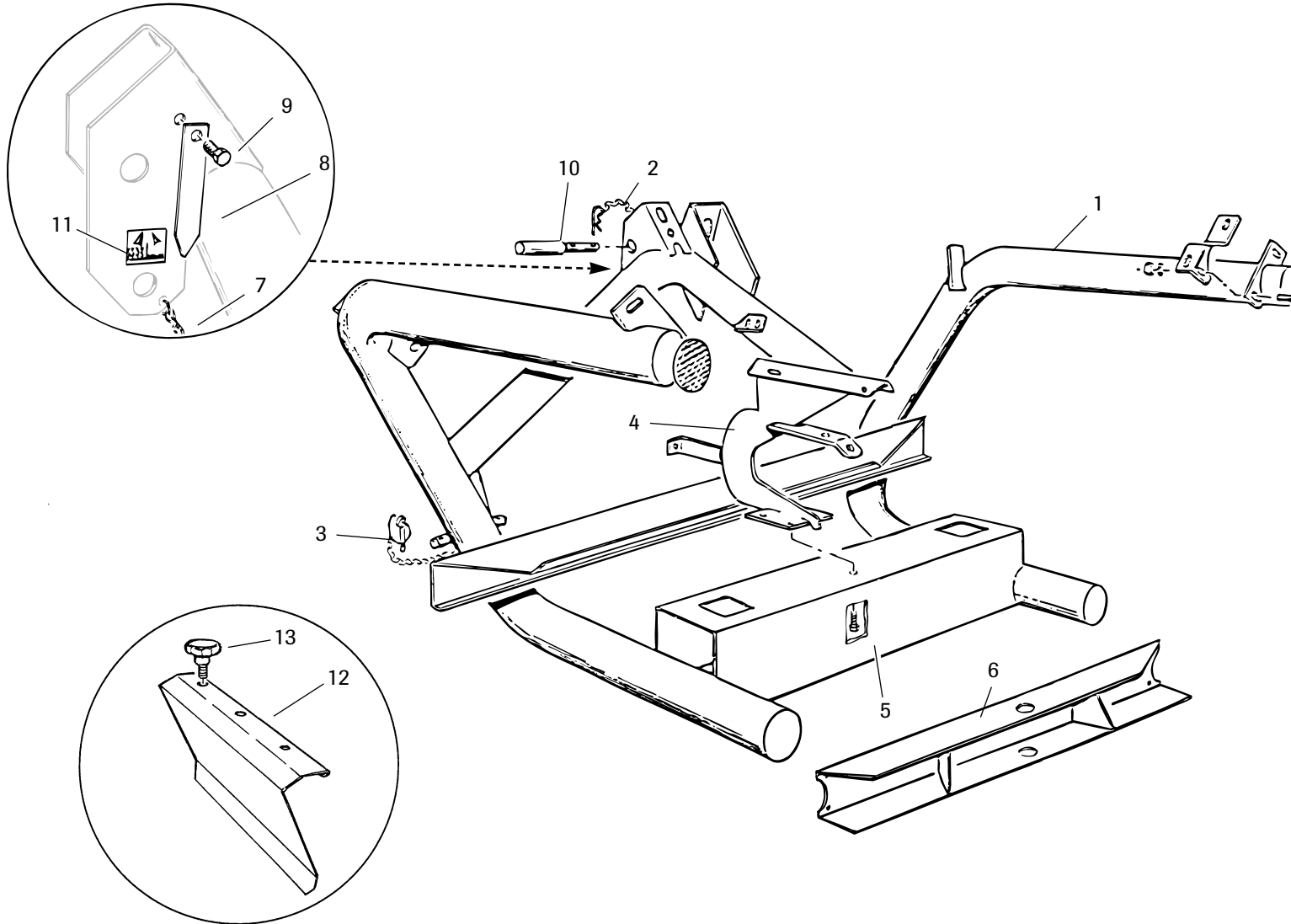


---

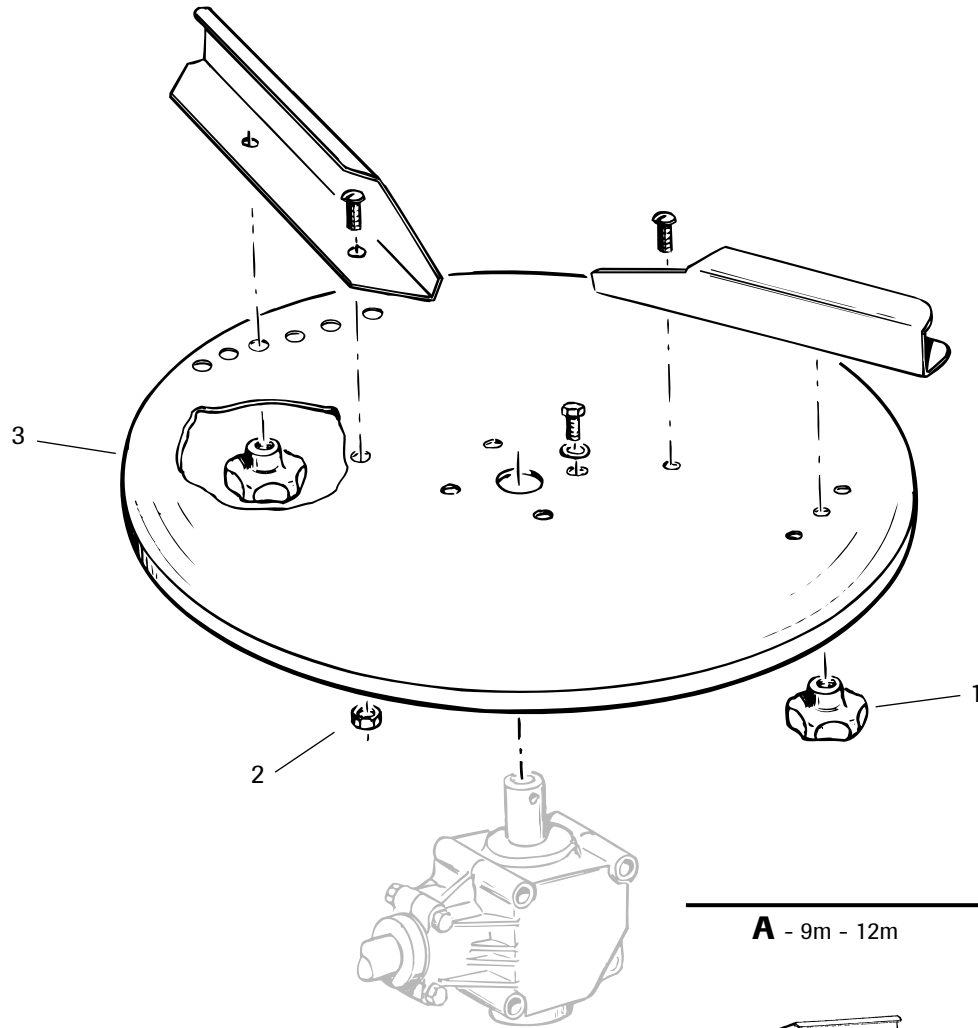
**SULKY - BUREL S.A**

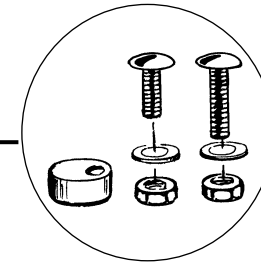
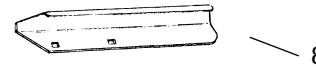
Rue Fabien Burel - BP 4 - 35221 Châteaubourg - Cedex  
Téléphone : 02.99.00.84.84  
Fax Service Clients : 02.99.00.84.73 - Fax Commercial : 02.99.62.39.38

---

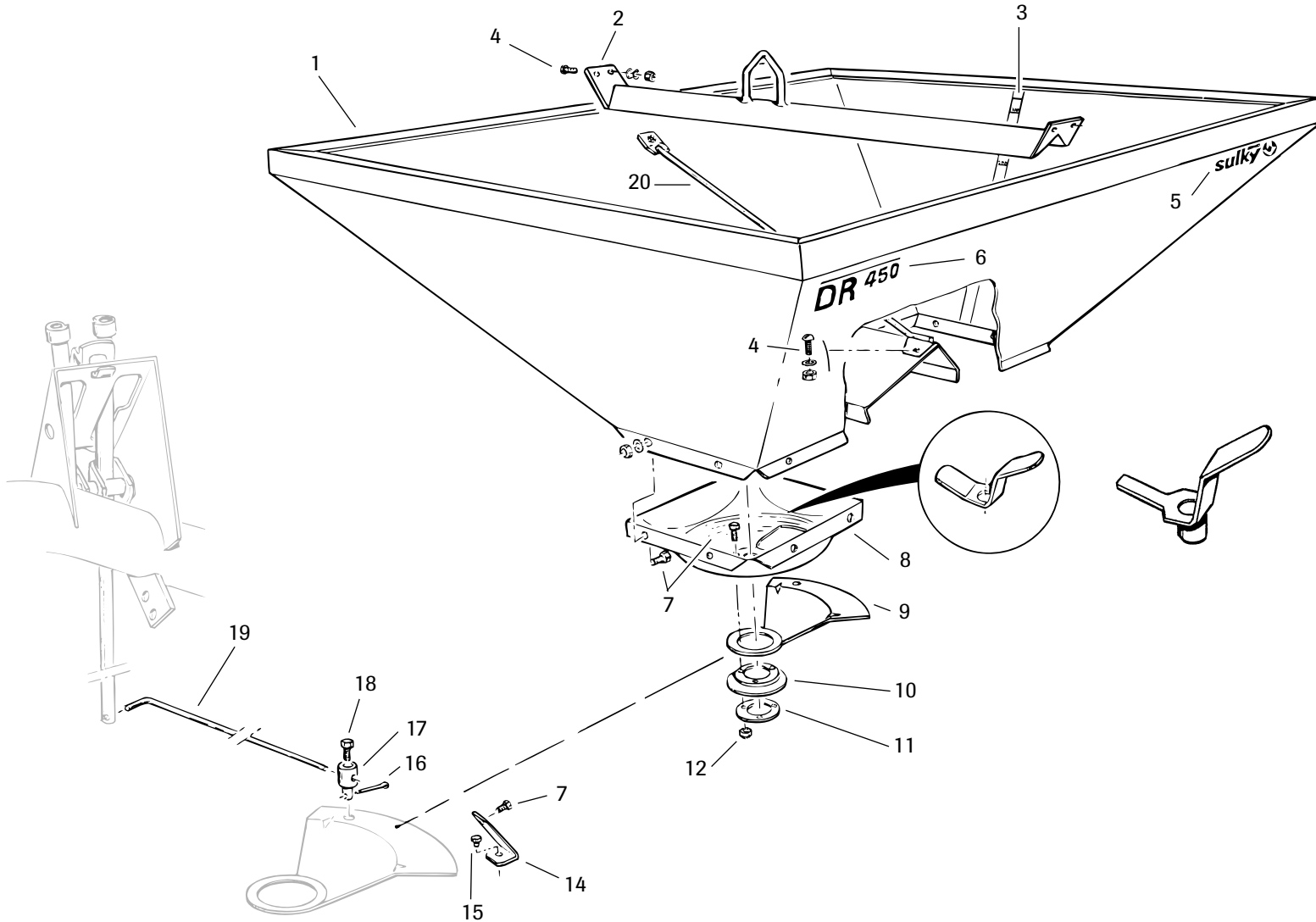


Rep.	Code	Désignation
1	917 024	Châssis soudé
2	910 456	Goupille $\beta$ à ch.
3	594 608	Clips à chaînette
4	917 029	Pied de trémie
5	552 056	Vis H 10 x 140 FP
6	917 026	Attelage remorque
7	984 803	Chaînette sup.car.
8	909 111	Indic. de position
9	551 770	Vis H 8 x 20 inox
	571 278	Ecrou Hm 8 inox
10	790 009	Axe double
11	988 036	Autocollant épand. tard.
12	965 071	Défecteur de bordure
13	900 010	Molette

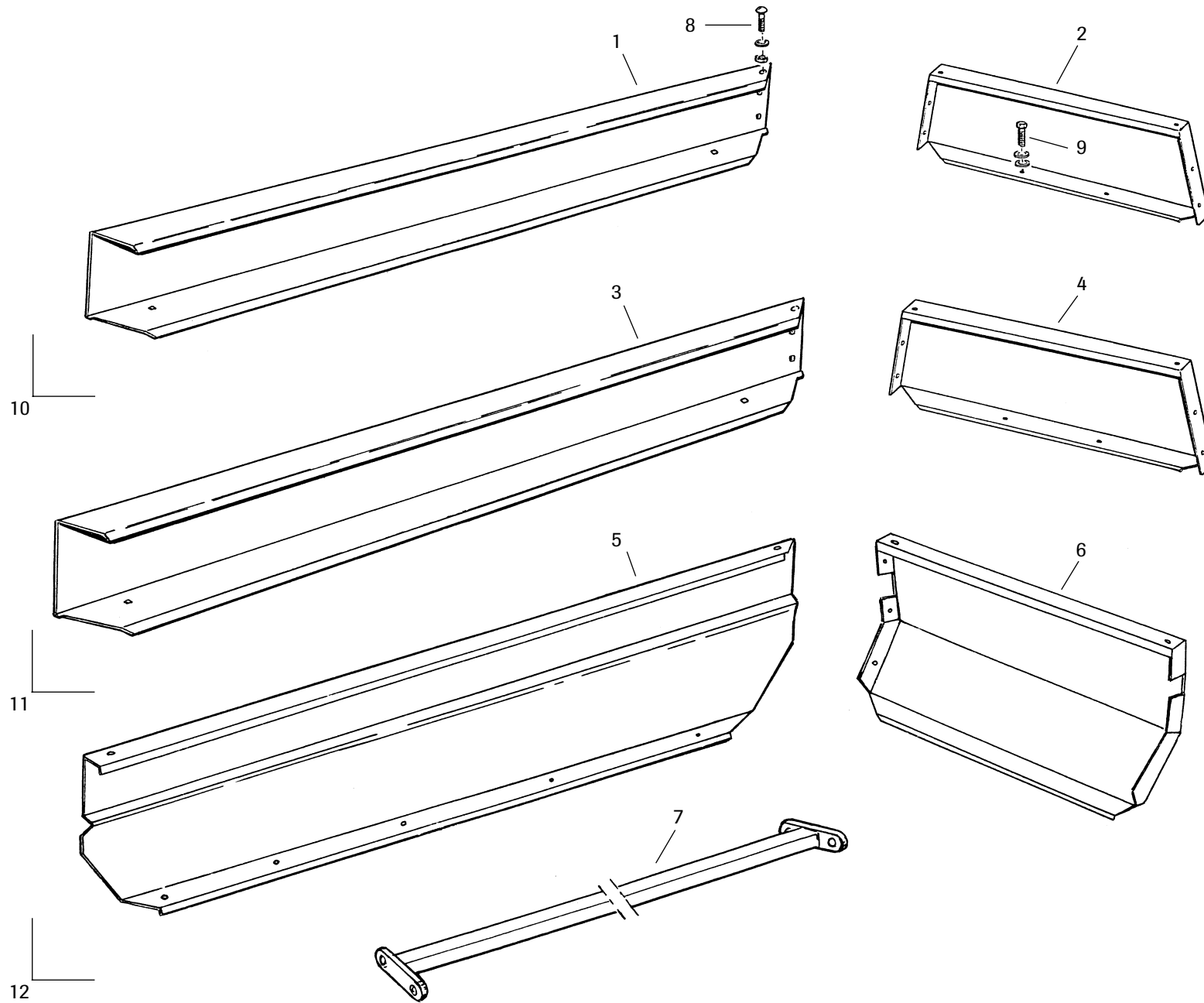

**A - 9m - 12m**

**B - 12m - 15m**


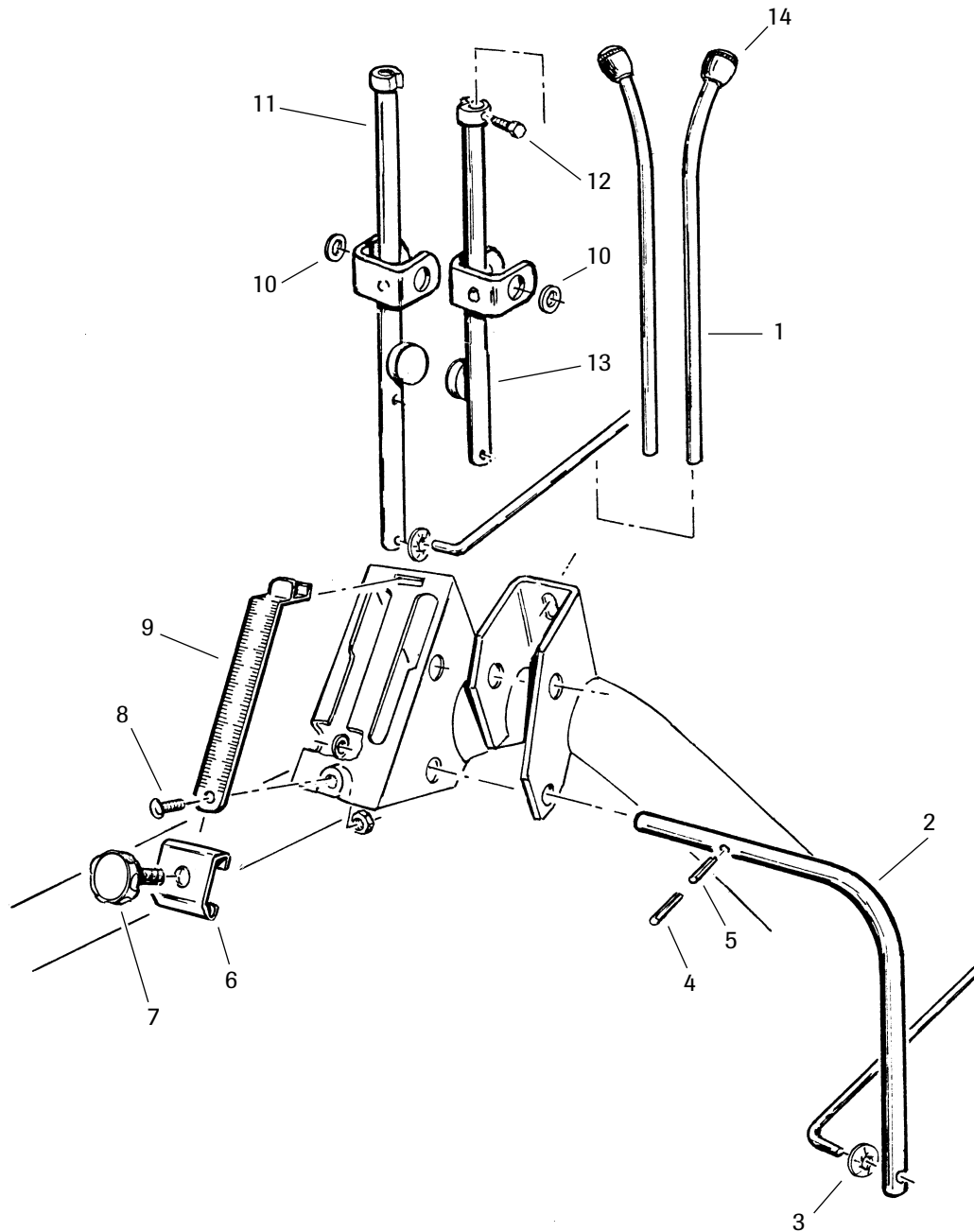
Rep.	Code	Désignation
1	900 010	Poignée écrou
2	571 408	Ecrou frein nylon
3	926 025	Plateau D.
	926 026	Plateau G.
A	209 850	Kit 9 - 12m
4	980 833	Courte gauche
5	980 832	Courte droite
6	980 831	Longue gauche
7	980 830	Longue droite
B	209 860	Kit 12 - 15m
8	980 839	Courte gauche
9	980 840	Courte droite
10	980 837	Longue gauche
11	980 838	Longue droite



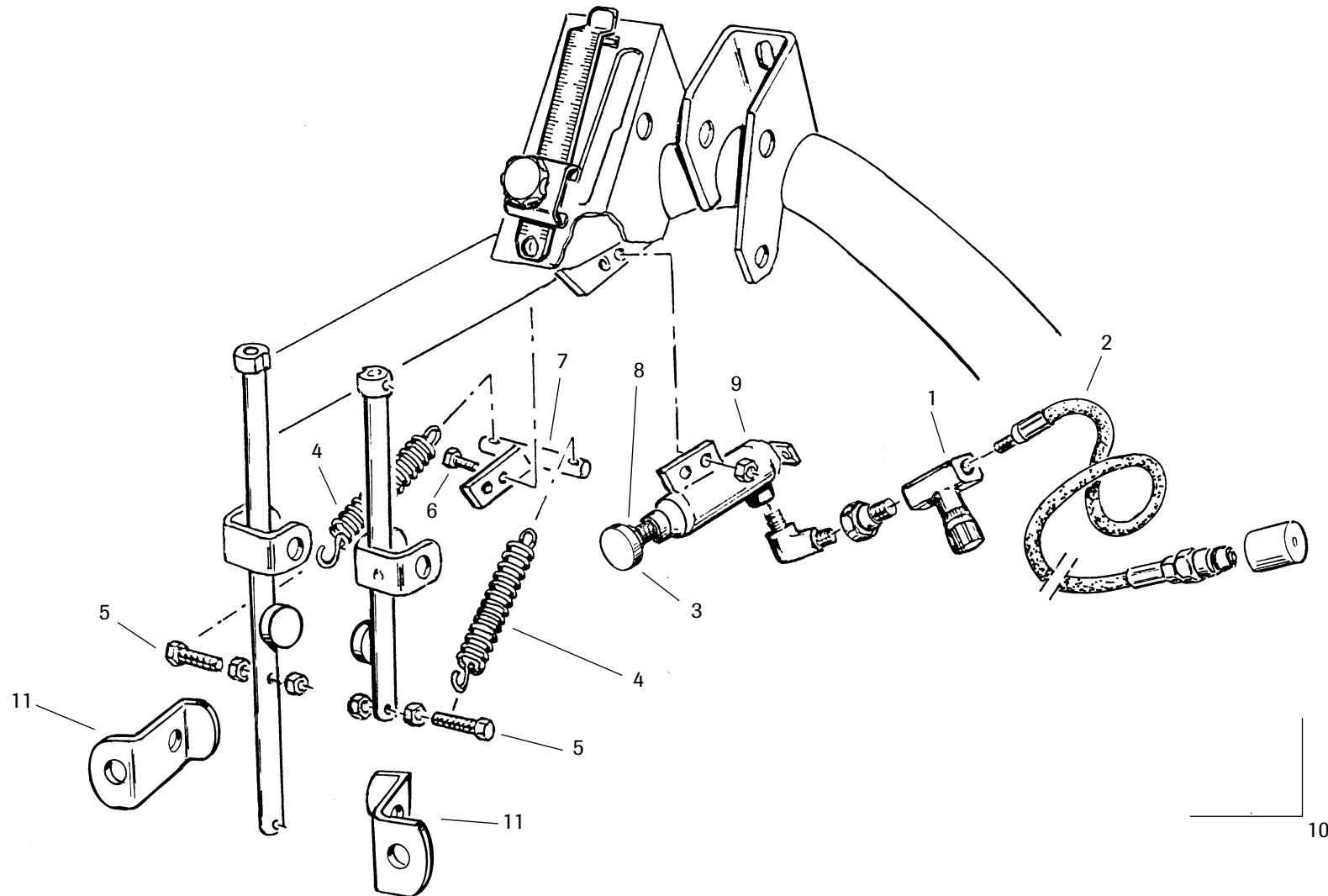
Rep.	Code	Désignation
1	919 006	Trémie
2	917 025	Tirant de trémie
3	688 037	Autocollant contenu
4	558 920	Vis Trcc 8 x 20 inox
	573 812	Rondelle M12 N inox
	573 808	Rondelle M8 N inox
	571 258	Ecrou H8 inox
5	909 126	Autocollant SULKY
6	988 010	Autocollant DR 450
	988 011	Autocollant DR 650
	988 012	Autocollant DR 850
7	558 665	Vis H6 x 16 inox
	573 856	Rondelle L 6 N inox
	571 256	Ecrou H6 inox
8	971 001	Fond de trémie gauche
	971 002	Fond de trémie droit
9	966 003	Trappe gauche
	966 002	Trappe droite
10	926 008	Guide de trappe
11	963 038	Butée d'articulation
12	571 456	Ecrou frein H6
13	914 021	Agitateur DR
14	962 027	Retenue de trappe
15	415 716	Bouchon GPN 300F 041
16	593 163	Goupille fendue 3,2x1,8
17	921 012	Articulation de biellette
18	558 812	Vis H8 x 12 inox
19	961 001	Biellette d'ouverture
20	917 033	Tirant inférieur



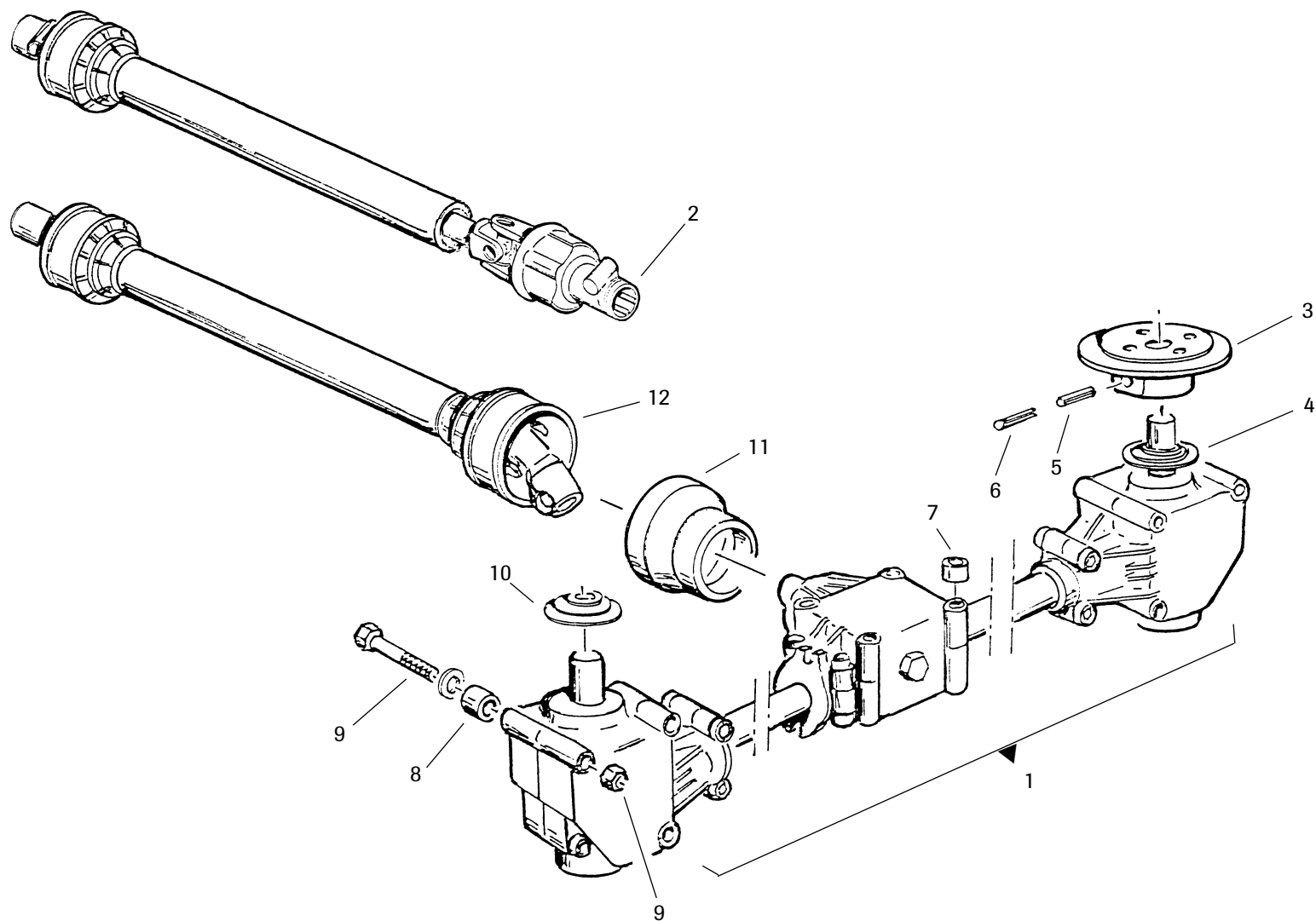
Rep.	Code	Désignation
1	970 013	Panneau réhausse 650
2	970 012	Côté rehausse 650
3	970 015	Panneau réhausse 850
4	970 014	Côté réhausse 850
5	970 067	Panneau rehausse 1150
6	970 068	Côté rehausse 1150
7	917 106	Renfort DR 1150
8	558 715	Vis TRCC 6 x 15 inox
	573 856	Rondelle L6N inox
	571 256	Ecrou H6 inox
9	558 665	Vis H6 x 16 inox
	573 856	Rondelle L6N inox
	571 256	Ecrou H6 inox
10	257 061	Rehausse 650
11	257 062	Rehausse 850
12	<del>257 069</del> 257064	Rehausse 1150



Rep.	Code	Désignation
1	941 006	Levier
2	922 008	Arbre levier d'ouverture
3	573 608	Rondelle à griffes Ø 8 inox
4	590 459	Goupille élastique 8x45 Zn
5	590 259	Goupille élastique 5x45 Zn
6	918 116	Butée de réglage
7	910 264	Poignée de commande
8	558 920	Vis TRCC 8x20 inox
9	918 073	Secteur d'ouverture
10	901 549	Rondelle de frottement
11	916 021	Levier d'ouverture droit
12	558 812	Vis H8x12 inox
13	916 022	Levier d'ouverture gauche
14	791 001	Boule de levier

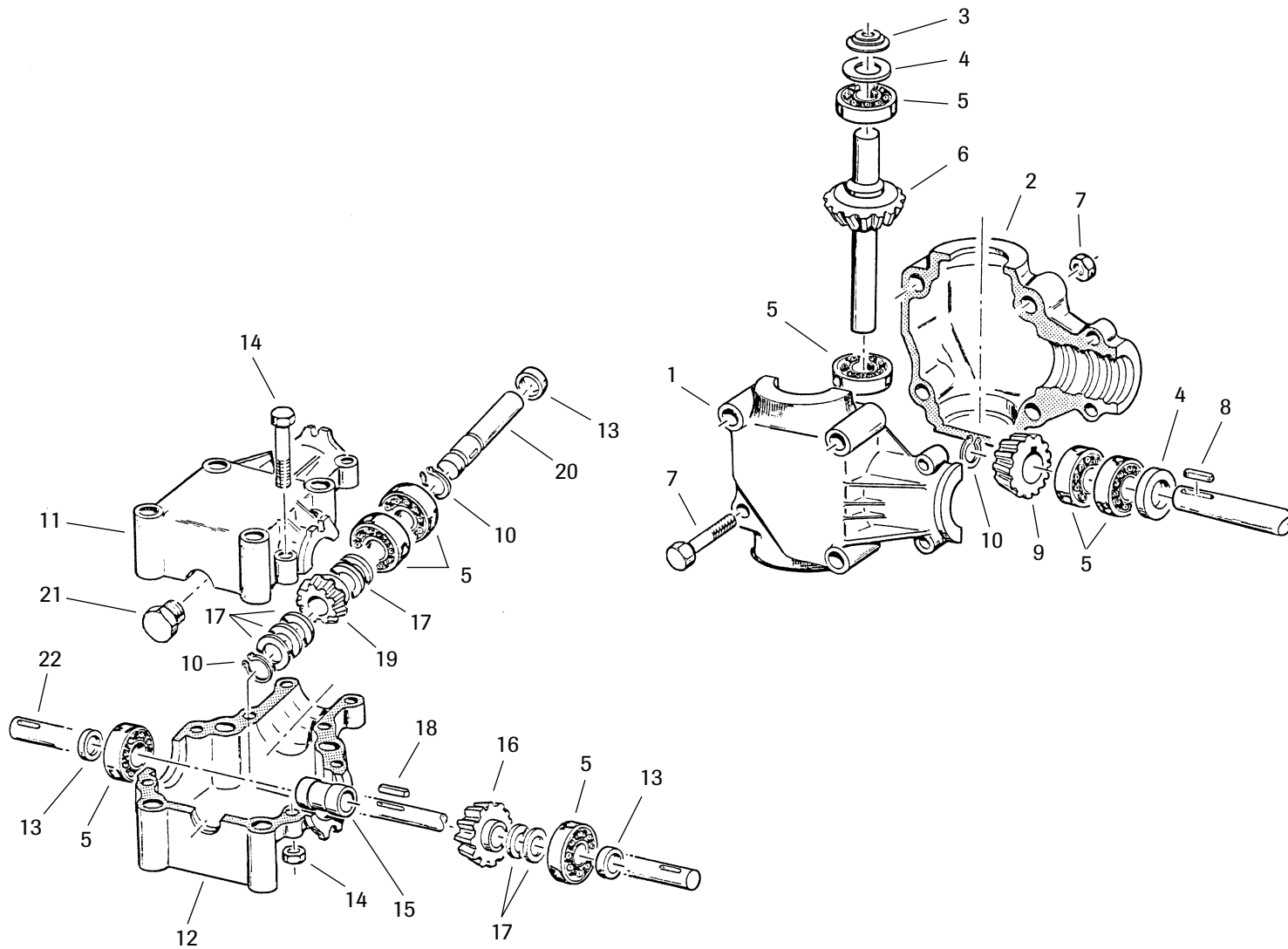


Rep.	Code	Désignation
1	795 510	Limiteur de débit
2	983 002	Kit hydraulique
3	916 126	Butée de fermeture
4	981 003	Ressort de levier
5	558 830	Vis H8 x 30 inox
	571 258	Ecrou H8 inox
6	559 030	Vis H10 x 30 inox
	571 260	Ecrou H10 inox
7	918 079	Attache ressort
8	571 284	Ecrou Hm 14 inox
9	908 291	Vérin de fermeture
10	209 770	Kit Cde hydraulique
11	967 078	Patte de fixation ressort

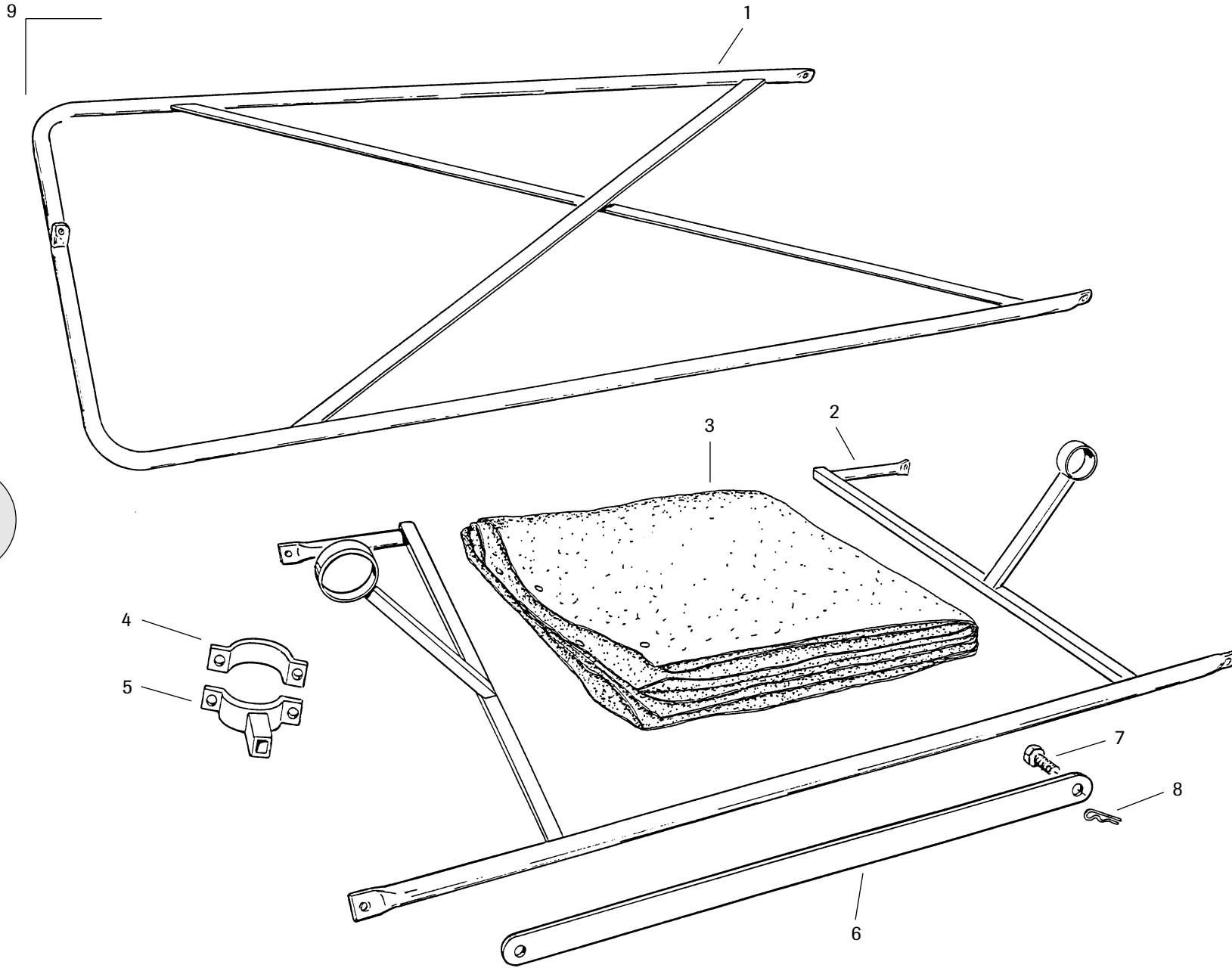


Rep.	Code	Désignation
1	980 704	Renvoi d'angle DR
2	795 994	Cardan limiteur
3	936 041	Bride - plateau
4	901 816	Joint de renvoi
5	590 210	Goupille élastique 5x50
6	590 410	Goupille élastique 8x50
7	903 401	Entretoise de patte
8	901 039	Entretoise de renvoi ext.
9	552 056	Vis H10 x 140 FP
	573 810	Rondelle M 10 N inox
	571 260	Ecrou H 10 inox
10	901 216	Joint de renvoi
11	985 202	Protecteur de transmission
12	796 004	Transmission de 900mm

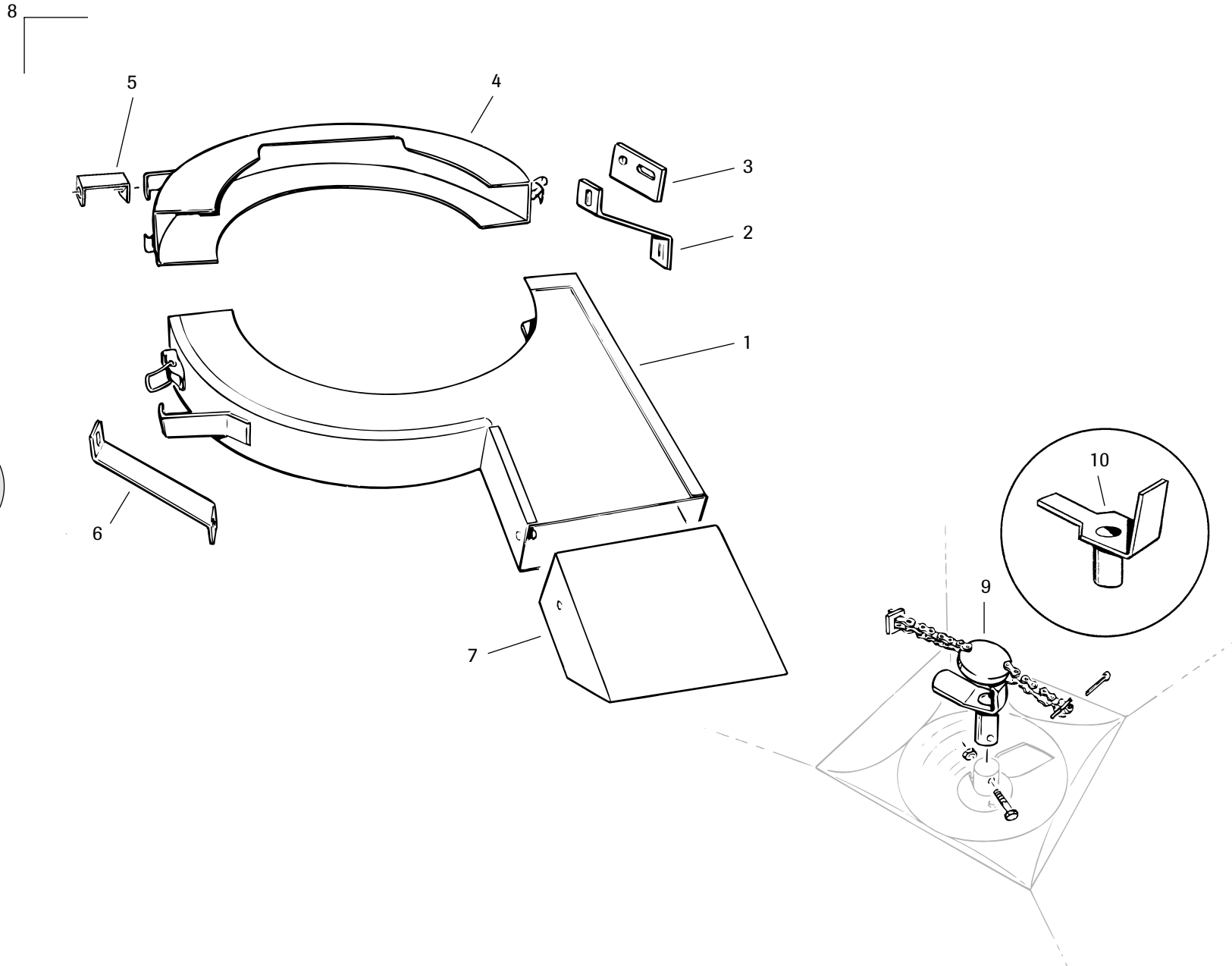




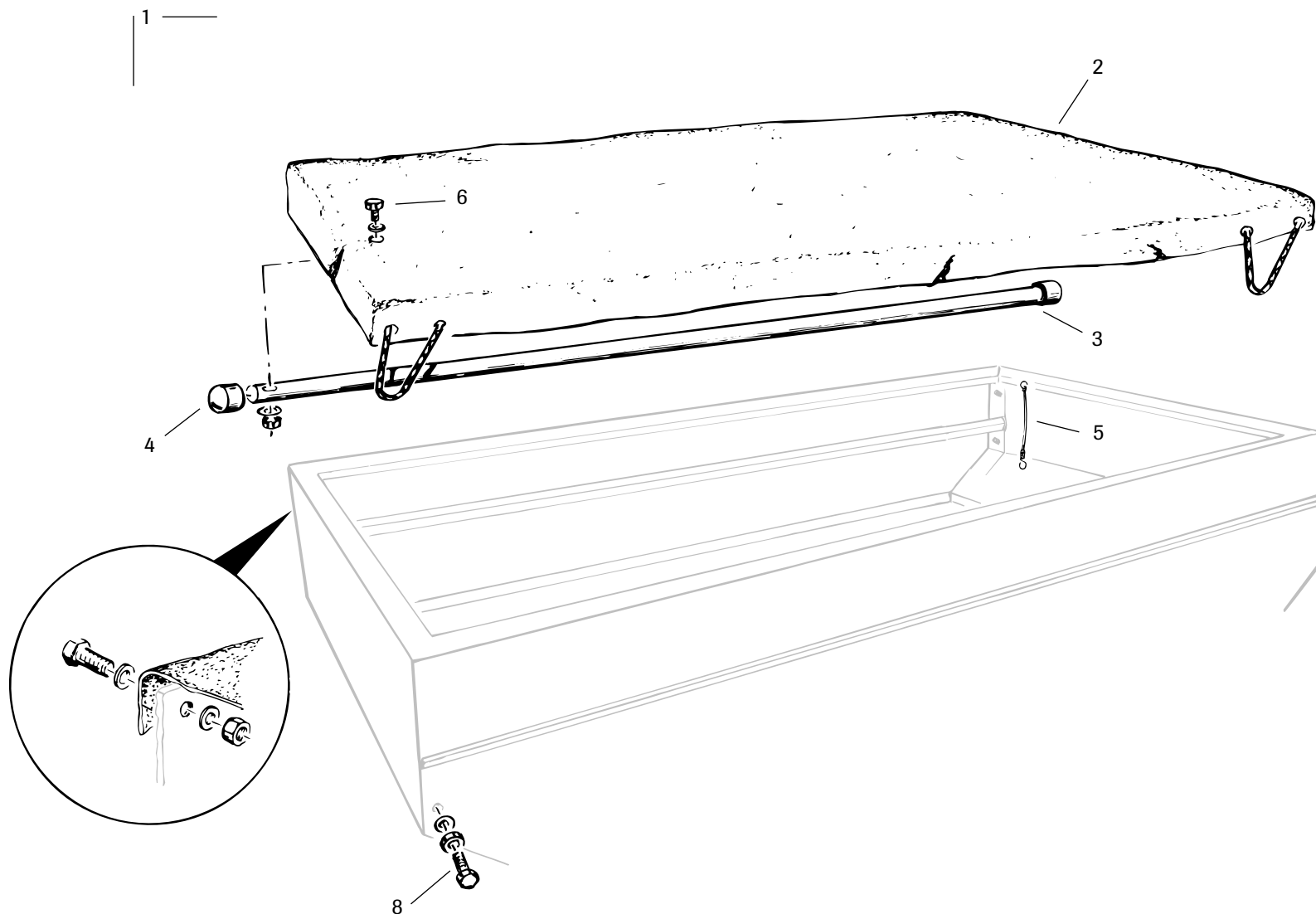
Rep.	Code	Désignation
1	910 132	Boîte L 150
2	910 133	Boîte L 150
3	901 216	Joint de renvoi
4	910 130	Bague 25x37x5
5	711 001	Roulement 6205
6	936 046	Arbre pignon chromé
7	515 818	Vis HM 8x90
	571 258	Ecrou H 8
8	910 134	Clavette 6 x 6 x 20
9	910 140	Couronne Z 15 M 4,2
10	910 069	Circlips extérieur
11	910 164	Boîte supérieure
12	910 163	Boîte inférieure
13	910 124	Bague étanch. 25x47x7
14	553 845	Vis CH c 8 x 45
	571 258	Ecrou H 8
15	910 160	Entrenoise
16	936 042	Pignon Z 16 M 4.5
17	910 070	Cale
18	910 161	Clavette 8 x 7 x 20
19	936 044	Couronne Z 16 M 4,5
20	936 043	Arbre
21	910 126	Bouchon 3/8 Gaz
22	936 045	Arbre transversal



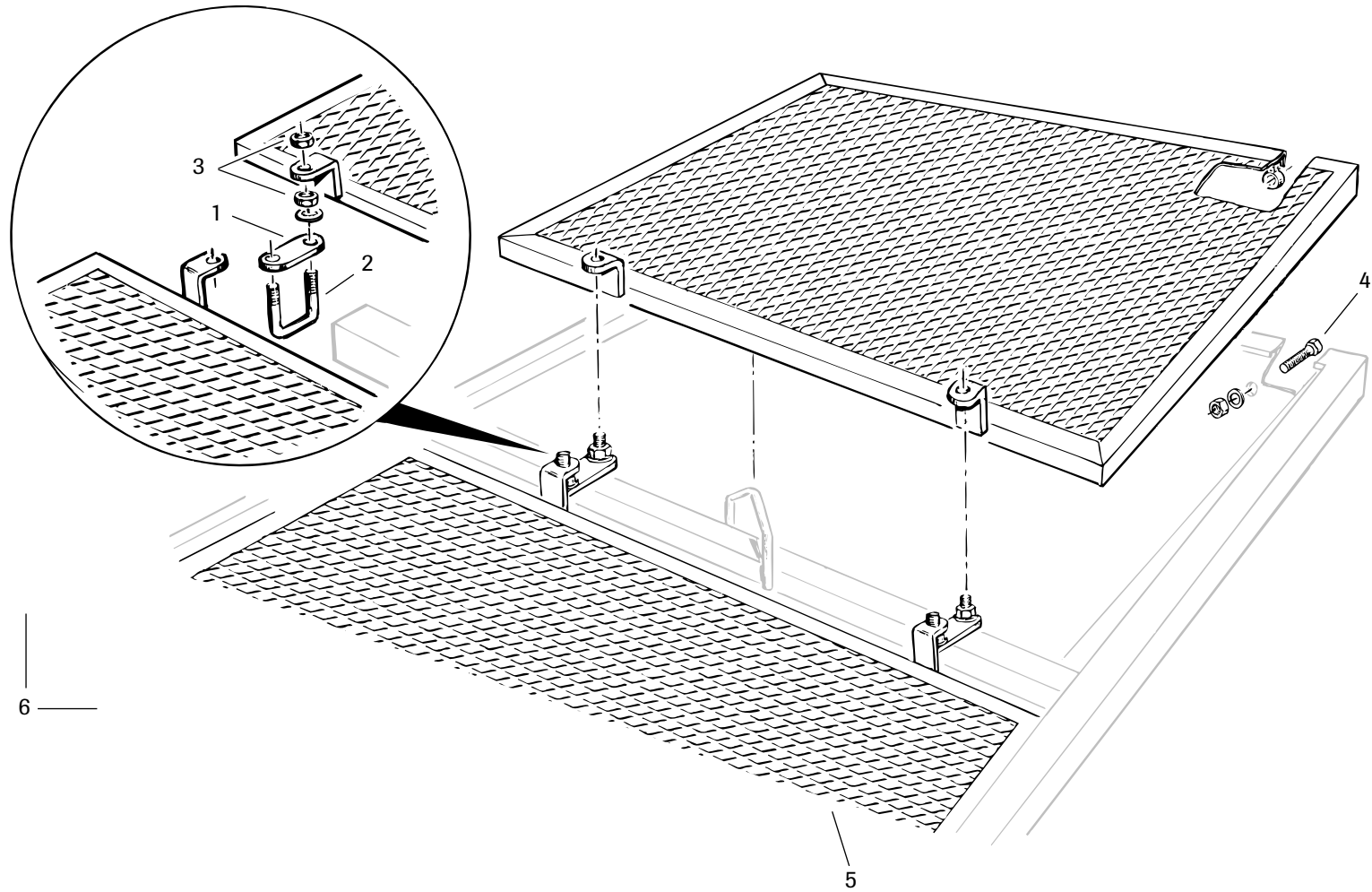
Rep.	Code	Désignation
1	917 045	Support extérieur
2	917 046	Support central
3	687 601	Pare-vent DR
4	962 031	Bride de support
5	917 050	Support gauche
	917 047	Support droit
6	962 032	Tirant
7	963 042	Piton pour tirant
8	592 701	Goupille B
9	209 250	Tablier complet



Rep.	Code	Désignation
1	919 055	Boîte G. localisateur
	919 054	Boîte D. localisateur
2	962 059	Bride courte
3	951 138	Platine de localisateur.
4	919 057	Boîte int. G. localisateur
	919 056	Boîte int. D. localisateur
5	967 090	Cale de localisateur
6	962 060	Bride longue
7	965 050	Défecteur
8	203 900	Kit localisateur
9	912 351	Agit. Pulvérulent monté
	205 300	Kit agitateurs
10	914 095	Agitateur semence
	205 310	Kit agitateurs



Rep.	Code	Désignation
1	209 301	Kit bâche 450-650-850
	209 302	Kit bâche 1150
2	987 600	Bâche 450
	987 612	Bâche 1150
3	940 079	Armature 450
	940 082	Armature 1150
4	415 718	Bouchon
5	715 010	Lien noir
6	551 795	Vis H8 x 45
	573 808	Rondelle H8
	571 408	Ecrou H8 frein
7	573 808	Rondelle M8 N
8	558 675	Vis H6 x 25
	573 856	Rondelle L6 N
	571 256	Ecrou H6



Rep.	Code	Désignation
1	903 039	Plaque de fixation
2	962 076	Bride
3	571 258	Ecrou H8 inox
	573 808	Rondelle M8 inox
4	558 825	Vis H8 x 25 inox
	571 258	Ecrou H8 inox
	573 808	Rondelle inox
5	919 120	Tamis
6	207 500	Kit tamis

CODE	PLANCHE	REP.
203 900	E2	8
205 300	E2	9
205 310	E2	10
207 500	F2	6
209 250	E1	9
209 301	F1	1
209 302	F1	1
209 775	C2	10
209 850	A2	A
209 860	A2	B
257 061	B2	10
257 062	B2	11
257 063	B2	12
415 716	B1	15
415 718	F1	4
515 818	D2	7
551 770	A1	9
551 795	F1	6
552 056	A1	5
552 056	D1	9
553 845	D2	14
558 665	B1	7
558 665	B2	9
558 675	F1	8
558 715	B2	8
558 812	B1	18
558 812	C1	12
558 825	F2	4
558 830	C2	5
558 920	B1	4
558 920	C1	8
559 030	C2	6
571 256	B1	7
571 256	B2	9
571 256	B2	8
571 256	F1	8
571 258	B1	4
571 258	C2	5
571 258	D2	7
571 258	D2	14
571 258	F2	3
571 258	F2	4
571 260	C2	6
571 260	D1	9
571 278	A1	9
571 284	C2	8
571 408	A2	2
571 408	F1	6
571 456	B1	12
573 608	C1	3

CODE	PLANCHE	REP.
573 808	B1	4
573 808	F1	6
573 808	F2	3
573 808	F2	4
573 808	F1	7
573 810	D1	9
573 812	B1	4
573 856	B1	7
573 856	B2	8
573 856	B2	9
573 856	F1	8
590 210	D1	5
590 259	C1	5
590 410	D1	6
590 459	C1	4
592 701	E1	8
593 163	B1	16
594 608	A1	3
687 601	E1	3
688 037	B1	3
711 001	D2	5
715 010	F1	5
790 009	A1	10
791 001	C1	14
795 510	C2	1
795 994	D1	2
796 004	D1	12
900 010	A1	13
900 010	A2	1
901 039	D1	8
901 216	D1	10
901 216	D2	3
901 549	C1	10
901 816	D1	4
903 039	F2	1
903 401	D1	7
908 291	C2	9
909 111	A1	8
909 126	B1	5
910 069	D2	10
910 070	D2	17
910 124	D2	13
910 126	D2	21
910 130	D2	4
910 132	D2	1
910 133	D2	2
910 134	D2	8
910 140	D2	9
910 160	D2	15
910 161	D2	18

CODE	PLANCHE	REP.
910 163	D2	12
910 164	D2	11
910 264	C1	7
910 456	A1	2
912 351	E2	9
914 021	B1	13
914 095	E2	10
916 021	C1	11
916 022	C1	13
916 126	C2	3
917 024	A1	1
917 025	B1	2
917 026	A1	6
917 029	A1	4
917 033	B1	20
917 045	E1	1
917 046	E1	2
917 047	E1	5
917 050	E1	5
917 106	B2	7
918 073	C1	9
918 079	C2	7
918 116	C1	6
919 006	B1	1
919 054	E2	1
919 055	E2	1
919 056	E2	4
919 057	E2	4
919 120	F2	5
921 012	B1	17
922 008	C1	2
926 008	B1	10
926 025	A2	5
926 026	A2	5
936 041	D1	3
936 042	D2	16
936 043	D2	20
936 044	D2	19
936 045	D2	22
936 046	D2	6
940 079	F1	3
940 082	F1	3
941 006	C1	1
951 138	E2	3
961 001	B1	19
962 027	B1	14
962 031	E1	4
962 032	E1	6
962 059	E2	2
962 060	E2	6

