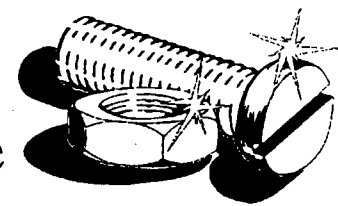
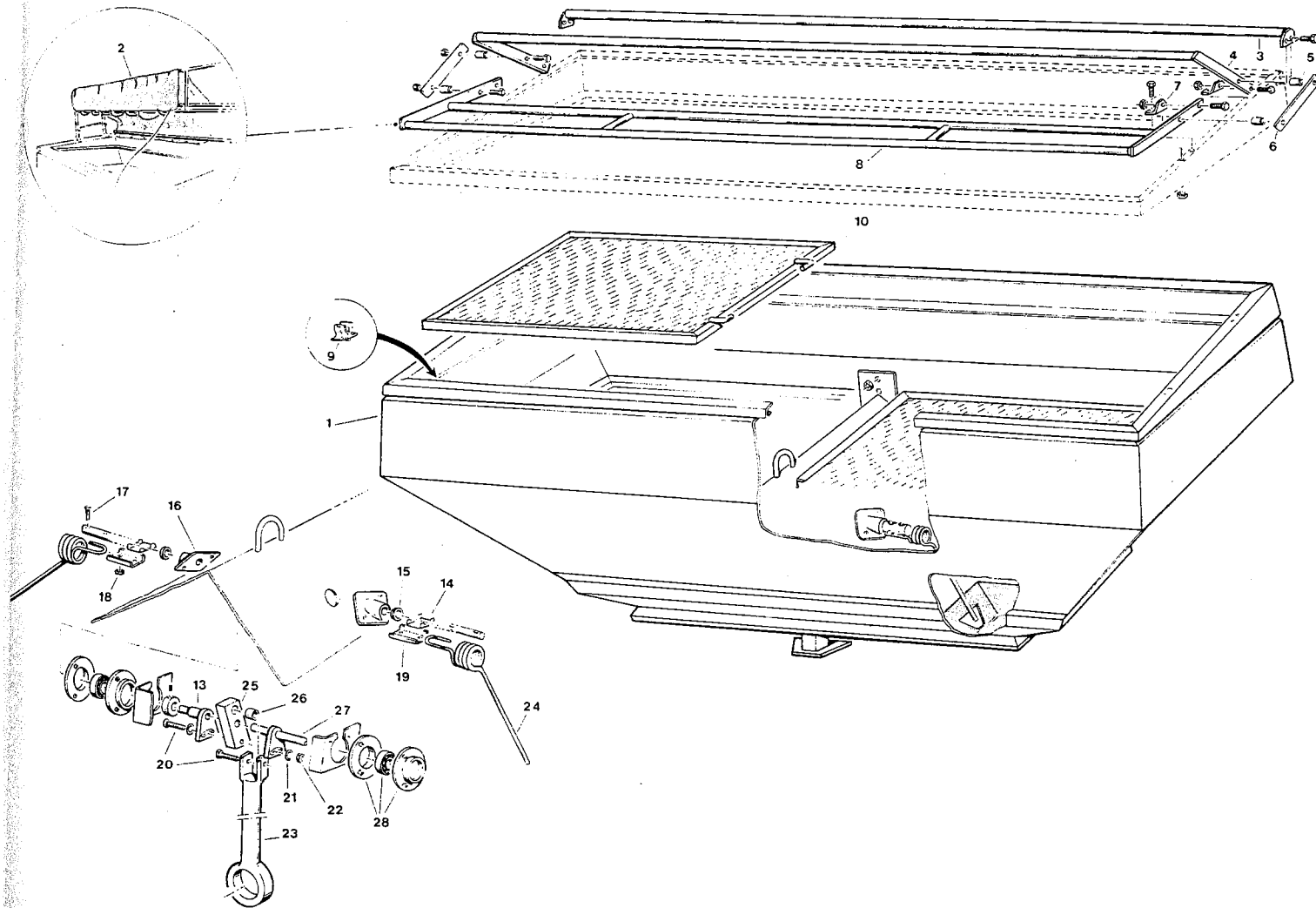


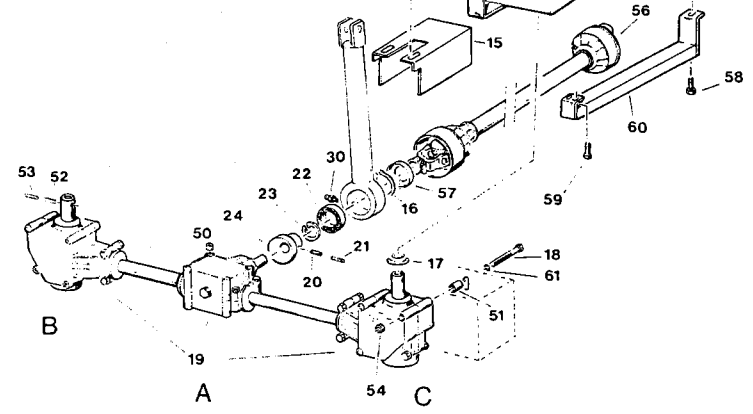
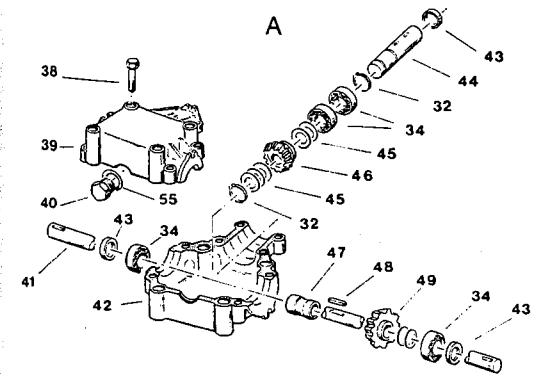
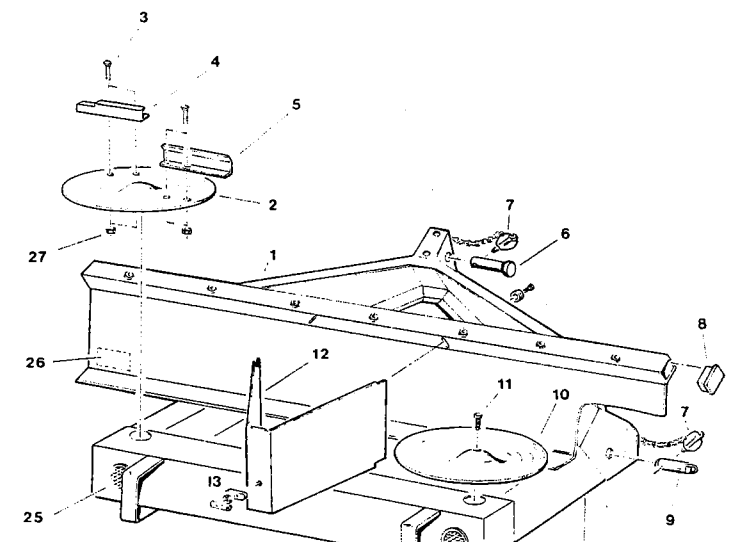
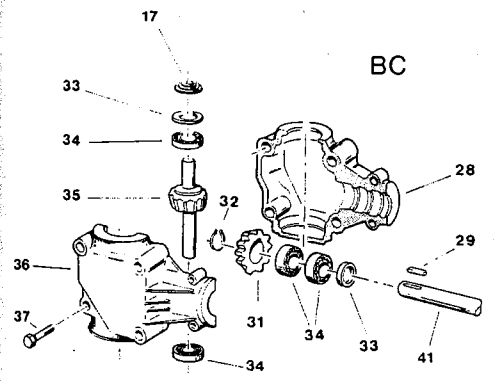
DPX 604 - 804 - 1004

CATALOGUE
Pièces de rechange

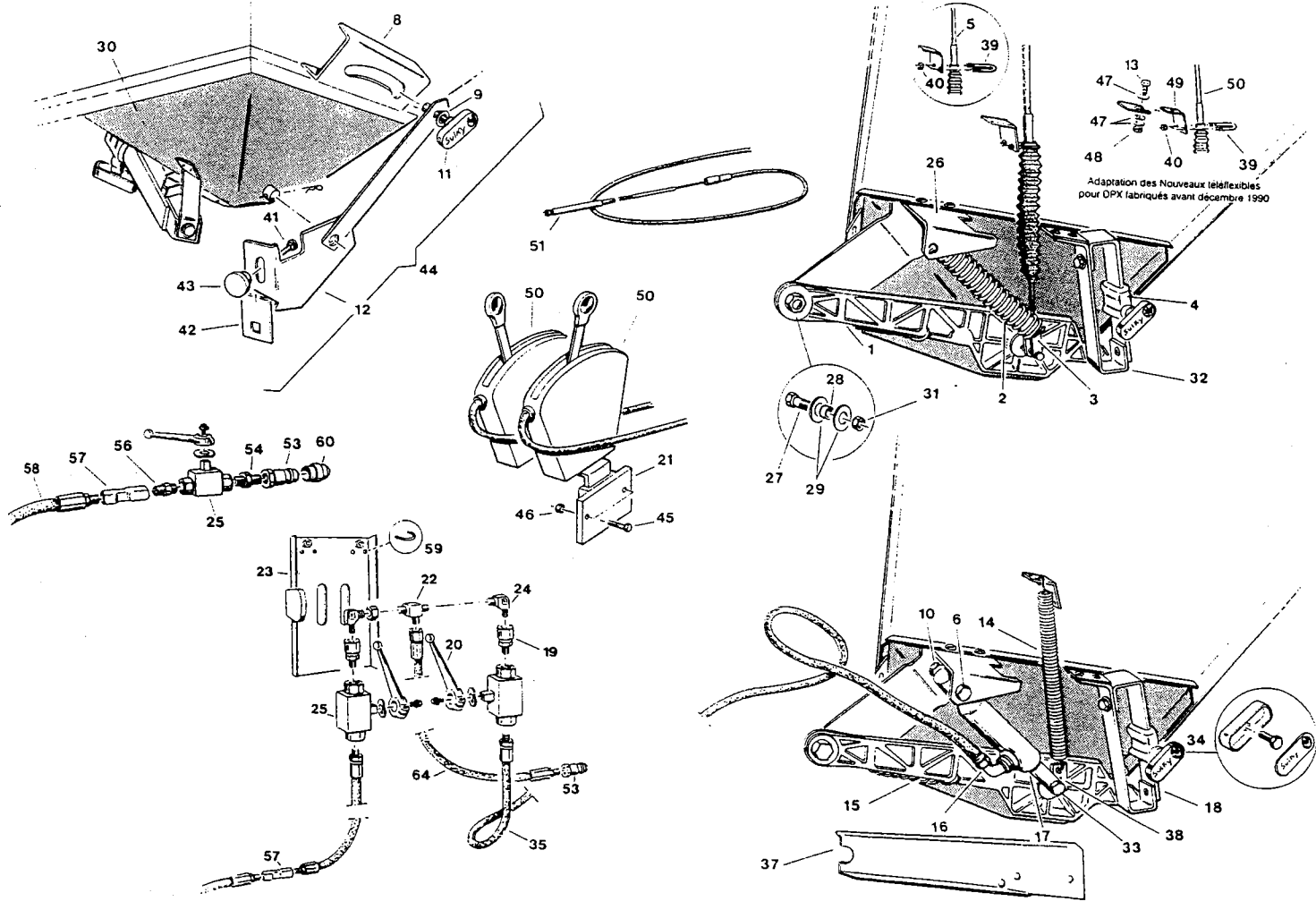




| Rep. | Désignation | Code | Rep. | Désignation | Code | Rep. | Désignation | Code |
|------|--------------------------------|--------|------|-------------------------------|--------|------|-------------|------|
| 1 | BÂTI 604/804/1004 | 909877 | 36 | Boîte | 910132 | | | |
| 2 | Plateau d'élection gauche | 909728 | 37 | Vis HM 8 x 90 | 551858 | | | |
| 3 | Vis TR CC 8 x 20 inox | 558920 | 38 | Vis CHC 8 x 45 | 553845 | | | |
| 4 | Pale étagée gauche | 908408 | 39 | Boîte supérieure | 910164 | | | |
| | Pale étagée droite | 908407 | 40 | Bouchon 3/8 Gaz | 910126 | | | |
| 5 | Pale entière gauche | 908410 | 41 | Arbre transversal | 910165 | | | |
| | Pale entière droite | 908409 | 42 | Boîte inférieure | 910163 | | | |
| 6 | Axe 3 points | 790010 | 43 | Bague étanch. 25 x 47 x 7 | 910124 | | | |
| 7 | Clips Ø 10,5 | 574492 | 44 | Arbre | 910155 | | | |
| 8 | Bouchon | 415719 | 45 | Cale | 910070 | | | |
| 9 | Broche d'attelage | 909993 | 46 | Couronne Z 23 M 3,5 | 910157 | | | |
| 10 | Plateau d'essai | 900891 | 47 | Entretoise | 910160 | | | |
| 11 | Vis HM 10 x 20 inox | 559020 | 48 | Clavette 8 x 7 x 20 | 910161 | | | |
| 12 | Protecteur de transmission | 907030 | 49 | Pignon Z 17 M 3,5 | 910162 | | | |
| 13 | Poignée de commande | 900010 | 50 | Entretoise centrale | 903401 | | | |
| 14 | Défecteur de bordure | 908106 | 51 | Entretoise extérieure | 901039 | | | |
| 15 | Carter de protection | 907021 | 52 | Goupille élastique 8 x 45 | 590409 | | | |
| 16 | Circlips extérieur | 574248 | 53 | Goupille élastique 5 x 45 | 590209 | | | |
| 17 | Joint de renvoi | 901216 | 54 | Ecrou inox Ø 10 | 571260 | | | |
| 18 | Vis HM 10 x 140 | 552056 | 55 | Joint de bouchon | 901125 | | | |
| 19 | Renvois 150 - 103 | 907767 | 56 | Cardan DPXL = 910 mm | 795994 | | | |
| 20 | Goupille élastique 6 x 40 | 590308 | 57 | Rondelle d'étanchéité | 926003 | | | |
| 21 | Goupille élastique 3,5 x 30 | 590106 | 58 | Vis H 10 x 30 | 559030 | | | |
| 22 | Roulement | 711007 | 59 | Vis H 8 x 20 | 551770 | | | |
| 23 | Circlips intérieur | 574280 | 60 | Béquille DPX 604 / 804 / 1004 | 909990 | | | |
| 24 | Moyeu excentrique | 901998 | 61 | Rondelle | 573810 | | | |
| 25 | Catadioptré arrière | 836000 | | | | | | |
| 26 | Catadioptré avant | 836001 | | | | | | |
| 27 | Ecrou HM 8 inox | 571258 | | | | | | |
| 28 | Boîte | 910133 | | | | | | |
| 29 | Clavette 6 x 6 x 20 | 910134 | | | | | | |
| 30 | Graisseur 7019 | 719001 | | | | | | |
| 31 | Couronne 15 dents | 910140 | | | | | | |
| 32 | Circlips extérieur | 910069 | | | | | | |
| 33 | Bague d'étanchéité 25 x 37 x 5 | 910130 | | | | | | |
| 34 | Roulement 6205 | 711001 | | | | | | |
| 35 | Arbre pignon chromé | 910138 | | | | | | |

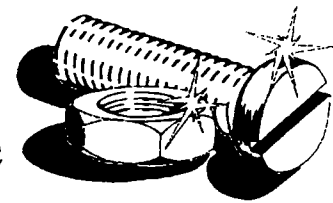


| Rep. | Désignation | Code | Rep. | Désignation | Code | Rep. | Désignation | Code |
|------|--------------------------------|--------|------|-----------------------------------|--------|------|-------------|------|
| 1 | Trappe droite | 907005 | 33 | Vis H 8 x 45 inox | 551795 | | | |
| | Trappe gauche | 907026 | 34 | Poignée de commande | 900011 | | | |
| 2 | Ressort de goulotte inox | 981102 | 35 | Flexible TA 18 T / Lg = 1600 | 795049 | | | |
| 3 | Embout de câble | 906407 | 36 | | | | | |
| 4 | Butée d'ouverture | 906371 | 37 | Renfort de trappe inox Gauche | 953009 | | | |
| 5 | Téléflexible gris embout inox | 479097 | | Renfort de trappe inox Droit | 953010 | | | |
| 6 | Vis H 12 x 60 F.P. (inox) | 552260 | 38 | Attache ressort | 904319 | | | |
| 7 | | | 39 | Bride inox de blocage D 12 | 962017 | | | |
| 8 | Secteur d'orientation gauche | 908091 | 40 | Ecrou H 6 inox | 571256 | | | |
| | Secteur d'orientation droite | 908455 | 41 | Vis TR CC 6 x 15 inox | 558715 | | | |
| 9 | Rondelle LL BN inox | 573358 | 42 | Défecteur de bordure G. | 975008 | | | |
| 10 | Ecrou H 12 inox | 571312 | | Défecteur de bordure droit | 975007 | | | |
| 11 | Poignée de commande | 900010 | 43 | Bouton BPF 320 M 6 | 415725 | | | |
| 12 | Goulotte droite d'orientation | 900057 | 44 | Goulotte d'orientation D. Ass | 910270 | | | |
| | Goulotte gauche d'orientation | 900056 | | Goulotte d'orientation G. Ass | 910271 | | | |
| 13 | Vis H 10 x 30 inox | 559030 | 45 | Vis 8 x 35 Z | 551885 | | | |
| 14 | Ressort de rappel inox | 981000 | 46 | Ecrou H 8 | 571208 | | | |
| 15 | Ressort de traction inox | 908076 | 47 | Rondelle L 10 inox | 573860 | | | |
| 16 | Coude MG 1/4 FG 1/4 | 795213 | 48 | Ecrou H 10 inox | 571260 | | | |
| 17 | Vérin de fermeture | 909172 | 49 | Adaptation téléflexible | 967029 | | | |
| 18 | Secteur d'ouverture | 908087 | 50 | Commande avec boîtier | 984902 | | | |
| 19 | Union | 795225 | 51 | Embout téléflexible DPX | 479095 | | | |
| 20 | Levier de robinet | | 52 | | | | | |
| 21 | Traverse supérieure soudée | 906330 | 53 | Embout mâle " Push - Pull" | 795350 | | | |
| 22 | Té | 795170 | 54 | Adaptateur MG 1/4" / MG 1/2" | 795219 | | | |
| 23 | Support robinet | 917107 | 55 | | | | | |
| 24 | Coude | 795214 | 56 | Adaptateur | 795218 | | | |
| 25 | Robinet | 795100 | 57 | Limiteur de débit unidirectionnel | 795512 | | | |
| 26 | Support de trappe Gauche | 900016 | 58 | Flexible TA 18 T / Lg = 2100 | 795055 | | | |
| | Support de trappe Droit | 900017 | 59 | Bride | 901578 | | | |
| 27 | Vis 8 x 30 inox | 558830 | 60 | Bouchon de repos | 795300 | | | |
| 28 | Axe de trappe DPX | 901212 | 64 | Flexible TA 18 T / Lg = 2100 | 795031 | | | |
| 29 | Rondelle LL 8 inox | 573258 | | | | | | |
| 30 | Fond de trémie Gauche | 900026 | | | | | | |
| | Fond de trémie Droit | 900027 | | | | | | |
| 31 | Ecrou H 8 inox | 571258 | | | | | | |
| 32 | Support de secteur d'ouverture | 904038 | | | | | | |

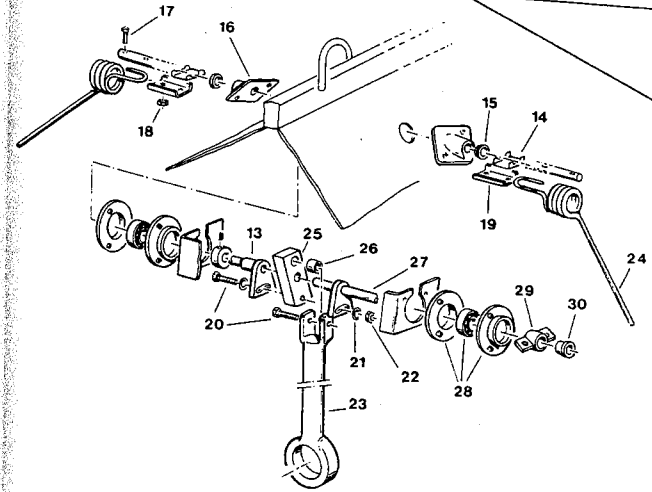
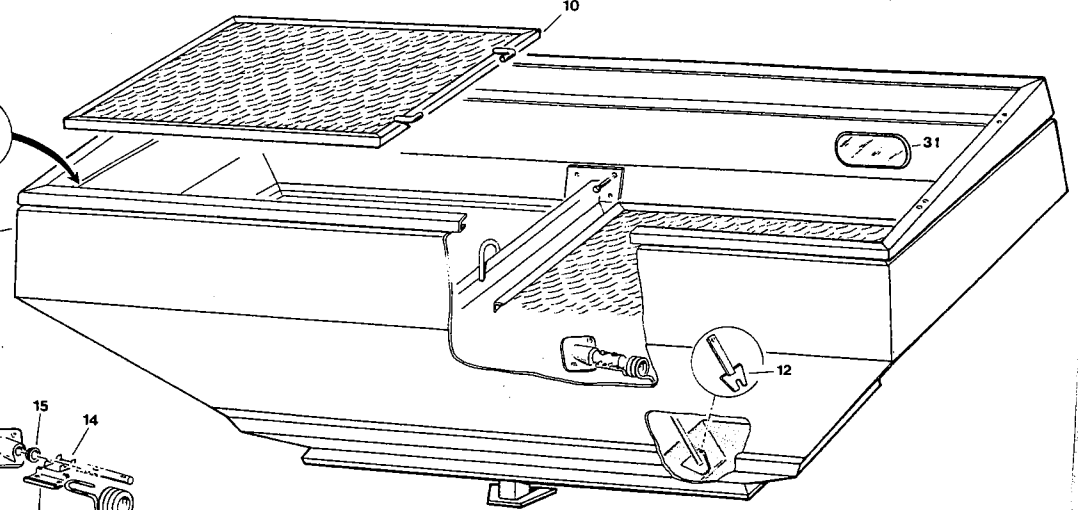
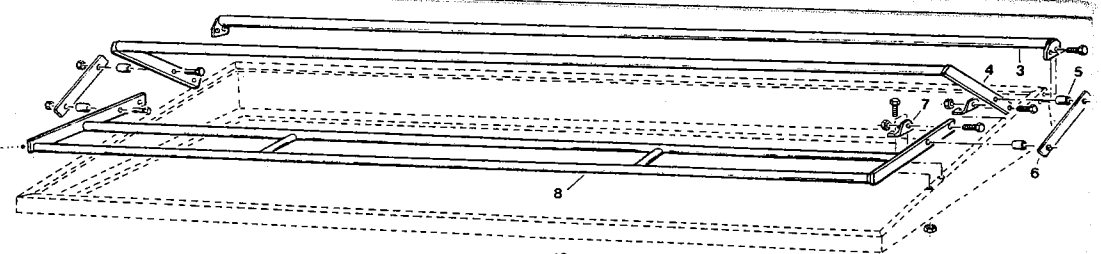
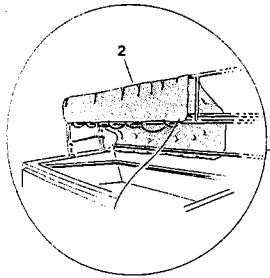


DPX 1204 - 1504 -1804

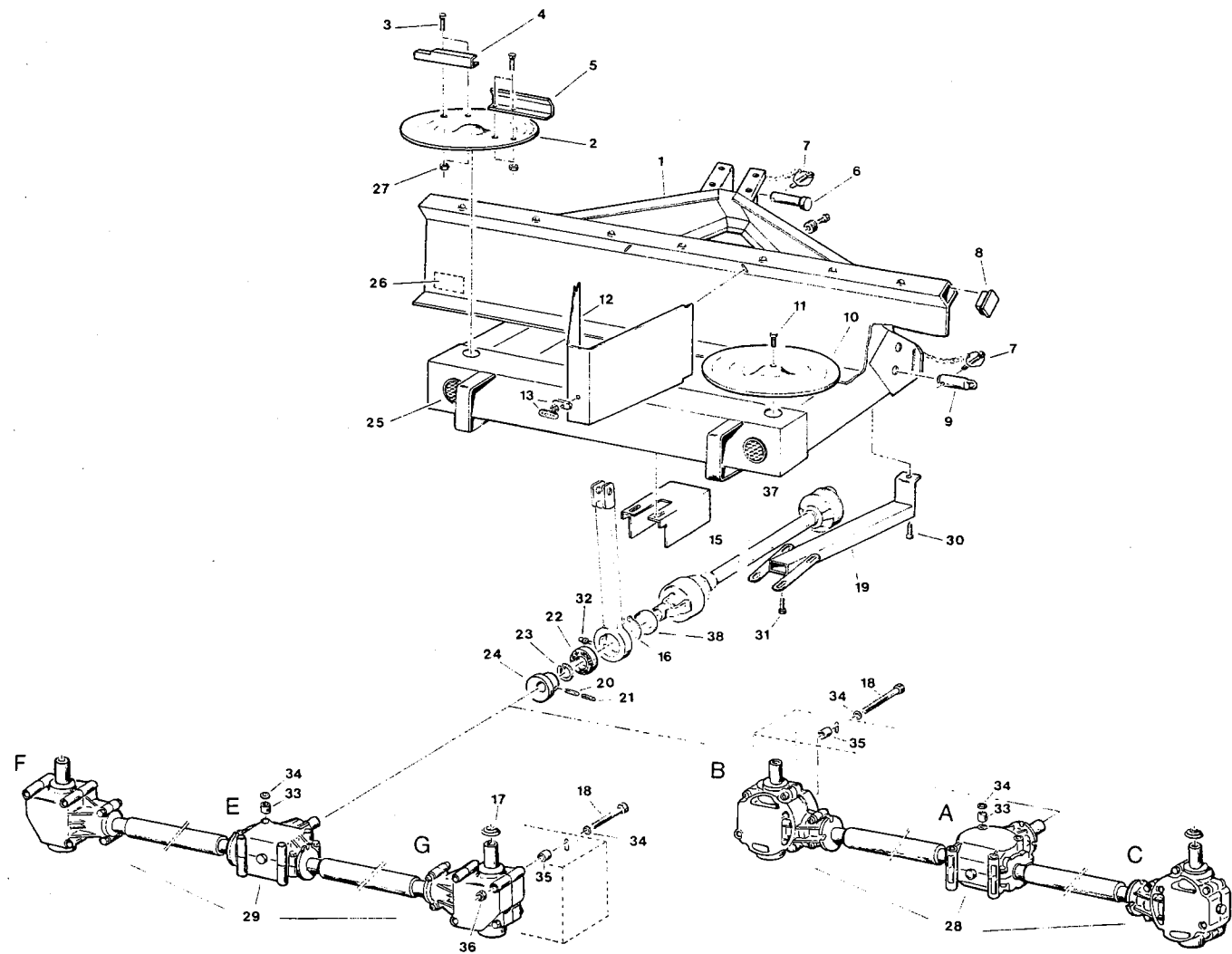
CATALOGUE
Pièces de rechange



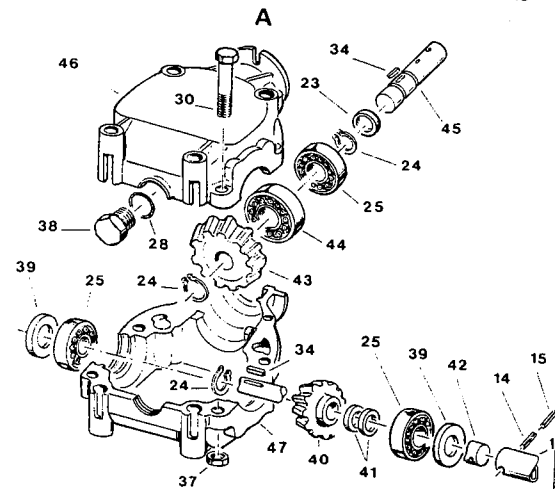
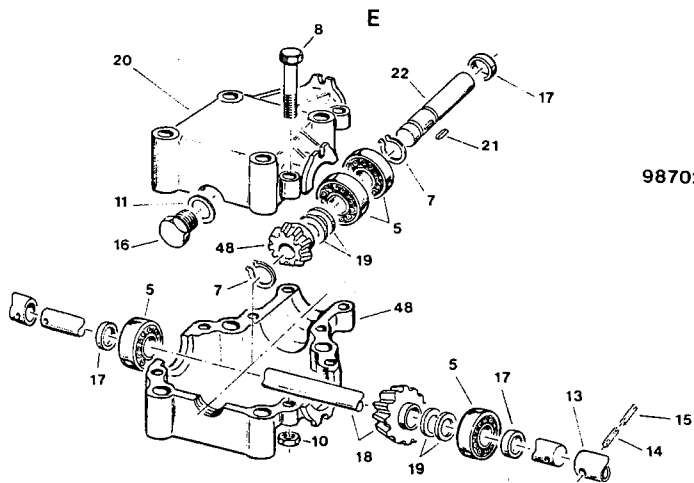
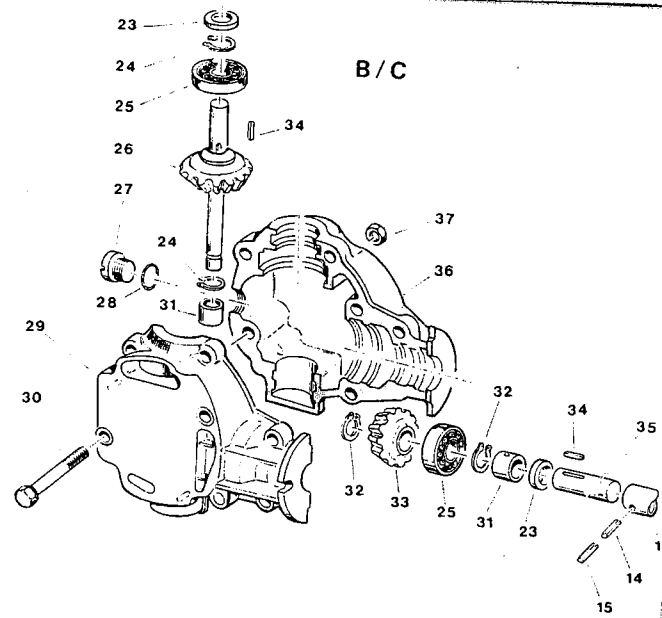
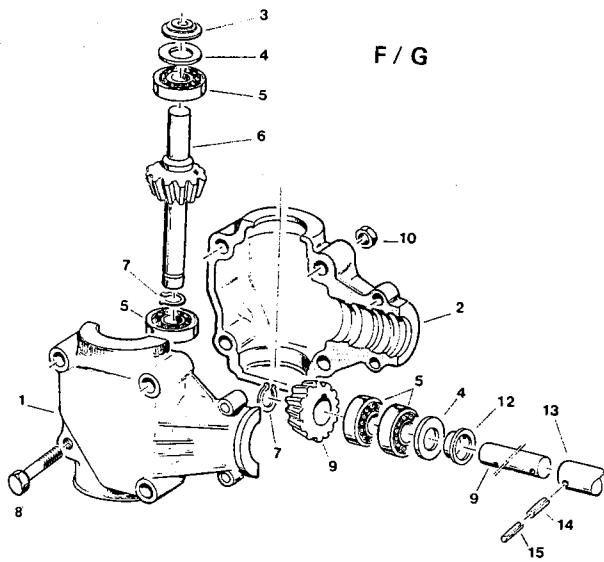
| Rep. | Désignation | Code | Rep. | Désignation | Code | Rep. | Désignation | Code |
|------|-------------------------------|--------|------|-------------|------|------|-------------|------|
| 1 | Trémie 1204 | 900792 | | | | | | |
| | Trémie 1504 | 900791 | | | | | | |
| | Trémie 1804 | 900806 | | | | | | |
| 2 | Bâche | 909189 | | | | | | |
| 3 | Tube avant | 909811 | | | | | | |
| 4 | Barre centrale | 909812 | | | | | | |
| 5 | Galet de variateur | 851553 | | | | | | |
| 6 | Tirant de bâche | 901964 | | | | | | |
| 7 | Patte de fixation | 904920 | | | | | | |
| 8 | Barre arrière | 909813 | | | | | | |
| 9 | Clip plastique fixation Tamis | 415752 | | | | | | |
| 10 | Tamis | 900059 | | | | | | |
| | | | | | | | | |
| | | | | | | | | |
| 13 | Arbre d'agitateur court | 916015 | | | | | | |
| 14 | Cale d'agitateur | 903001 | | | | | | |
| 15 | Joint S ring V 20 S | 734001 | | | | | | |
| 16 | Platine | 901000 | | | | | | |
| 17 | Vis H 8 x 45 inox | 551795 | | | | | | |
| 18 | Ecrou HM 8 inox | 571258 | | | | | | |
| 19 | Plaque de fixation | 903039 | | | | | | |
| 20 | Vis H 14 x 60 inox | 558460 | | | | | | |
| 21 | Rondelle L 14 N inox | 573364 | | | | | | |
| 22 | Ecrou HM 14 inox | 571264 | | | | | | |
| 23 | Bielle d'agitateur | 900052 | | | | | | |
| 24 | Agitateur | 909197 | | | | | | |
| 25 | Levier d'agitateur | 902317 | | | | | | |
| 26 | Articulation élastique | 793701 | | | | | | |
| 27 | Arbre d'agitateur long | 916014 | | | | | | |
| 28 | Pallier auto-aligneur GR A 20 | 880999 | | | | | | |
| 29 | Pallier agitateur | 900075 | | | | | | |
| 30 | Bague bronze | 752202 | | | | | | |
| 31 | Hublot et joint | 908381 | | | | | | |
| | | | | | | | | |
| | | | | | | | | |
| | | | | | | | | |
| | | | | | | | | |



| Rep. | Désignation | Code | Rep. | Désignation | Code | Rep. | Désignation | Code |
|------|------------------------------|--------|------|-----------------------|--------|------|-------------|------|
| 1 | Bâti 1204/1504/1804 | 900805 | E | Boîtier central | 980702 | | | |
| 2 | Plateau d'éjection gauche | 909728 | F | Boîtier extérieur | 980703 | | | |
| 3 | Vis TR CC 8 x 20 Inox | 558920 | G | Boîtier extérieur | 980703 | | | |
| 4 | Pale étagée gauche L = 27 cm | 980818 | 33 | Entretoise centrale | 903401 | | | |
| | Pale étagée droite L = 27 cm | 980819 | 34 | Rondelle | 573810 | | | |
| 5 | Pale étagée gauche L = 32 cm | 980820 | 35 | Entretoise extérieure | 901039 | | | |
| | Pale étagée droite L = 32 cm | 980821 | 36 | Ecrou H 10 Inox | 571260 | | | |
| 6 | Axe 3 points | 790010 | 37 | Cardan L = 1070 mm | 796001 | | | |
| 7 | Clips Ø 10,5 | 574492 | 38 | Rondelle d'étanchéité | 926003 | | | |
| 8 | Bouchon | 415722 | | | | | | |
| 9 | Broche d'attelage | 909993 | | | | | | |
| 10 | Plateau d'essai | 900891 | | | | | | |
| 11 | Vis HM 10 x 20 inox | 559020 | | | | | | |
| 12 | Protecteur de transmission | 907771 | | | | | | |
| 13 | Poignée de commande | 908095 | | | | | | |
| 14 | Défecteur de bordure | 908106 | | | | | | |
| 15 | Carter de protection | 907021 | | | | | | |
| 16 | Circlips extérieur | 574248 | | | | | | |
| 17 | Joint de renvoi | 901216 | | | | | | |
| 18 | Vis HM 10 x 140 | 552056 | | | | | | |
| 19 | Béquille | 909990 | | | | | | |
| 20 | Goupille élastique 6 x 40 | 590308 | | | | | | |
| 21 | Goupille élastique 3,5 x 30 | 590106 | | | | | | |
| 22 | Roulement | 711007 | | | | | | |
| 23 | Circlips intérieur | 574280 | | | | | | |
| 24 | Moyeu excentrique | 901998 | | | | | | |
| 25 | Catadioptré arrière | 836000 | | | | | | |
| 26 | Catadioptré avant | 836001 | | | | | | |
| 27 | Ecrou HM 8 Inox | 571258 | | | | | | |
| 28 | A + B + C | | | | | | | |
| 29 | E + F + G | | | | | | | |
| 30 | Vis H 8 x 20 FST Zn | 551820 | | | | | | |
| 31 | Vis H 10 x 30 FP Zn | 552080 | | | | | | |
| 32 | Graisser | 719001 | | | | | | |
| A | Boîtier central | 980702 | | | | | | |
| B | Boîtier extérieur | 980703 | | | | | | |
| C | Boîtier extérieur | 980703 | | | | | | |



| Rep. | Désignation | Code | Rep. | Désignation | Code | Rep. | Désignation | Code |
|------|----------------------------------|--------|------|----------------------------------|--------|------|-------------|------|
| 1 | Boîte L 150 anodisée | 910133 | 38 | Bouchon 3/8 gaz | 910158 | | | |
| 2 | Boîte L 150 anodisée | 910132 | 39 | Joint à lèvres 25 x 47 x 7 C.PAR | 936022 | | | |
| 3 | Joint de renvoi | 901216 | 40 | Pignon Z = 16 | 936009 | | | |
| 4 | Bague racluse | 910130 | 41 | Cales 25,6 x 0,6 | 910070 | | | |
| 5 | Roulement 6205 | 711001 | 42 | Arbre central | 936014 | | | |
| 6 | Engrenage (IPU) | 936002 | 43 | Pignon Z = 24 | 936010 | | | |
| 7 | Circlips E 25 | 910069 | 44 | Roulement 6305 | 936020 | | | |
| 8 | Vis CHC 8 x 45 | 553845 | 45 | Arbre d'entrée | 936012 | | | |
| 9 | Engrenage | 936001 | 46 | Boîte supérieure SX 1018 | 936007 | | | |
| 10 | Ecrou H 8 inox | 571258 | 47 | Boîte inférieure DX 1018 | 936006 | | | |
| 11 | Joint | 910125 | 48 | Boîte inférieure | 910163 | | | |
| 12 | Bague racluse V2 SA | 936028 | | | | | | |
| 13 | Arbre de liaison | 922007 | | | | | | |
| 14 | Goupille élastique 8 x 35 Z | 590457 | | | | | | |
| 15 | Goupille élastique 5 x 35 Z | 590257 | | | | | | |
| 16 | Bouchon 3/8" G | 910126 | | | | | | |
| 17 | Bague d'étanchéité 25 x 47 x 7 | 910124 | | | | | | |
| 18 | Arbre Pignon Z 16 | 936021 | | | | | | |
| 19 | Cales 25,6 x 0,6 | 910070 | | | | | | |
| 20 | Boîte supérieure L25 anodisée | 910164 | | | | | | |
| 21 | Clavette 8 x 7 x 25 | 910161 | | | | | | |
| 22 | Arbre d'entrée | 910155 | | | | | | |
| 23 | Joint à lèvres 25 x 35 x 7 C.PAR | 936023 | | | | | | |
| 24 | Circlips E 25 | 910069 | | | | | | |
| 25 | Roulement 6205 | 711001 | | | | | | |
| 26 | Arbre de sortie | 936013 | | | | | | |
| 27 | Bouchon OLIO | 936026 | | | | | | |
| 28 | Joint OR 3068 D 17 12 X 2 X 62 | 936003 | | | | | | |
| 29 | Boîte DX 1010 anodisée | 936004 | | | | | | |
| 30 | Vis TCEI CL 8.8 UNI 5931M8x35 Zn | 936016 | | | | | | |
| 31 | Bague | 936015 | | | | | | |
| 32 | Anneau élastique E 25 DIN 471/2 | 936019 | | | | | | |
| 33 | Pignon conique Z = 13 | 936008 | | | | | | |
| 34 | Clavette A 8 x 7 x 20 UNI 6604 | 936025 | | | | | | |
| 35 | Arbre d'entrée extérieur | 936011 | | | | | | |
| 36 | Boîte SX 1010 anodisée | 936005 | | | | | | |
| 37 | Ecrou frein M 8 | 936017 | | | | | | |



| Rep. | Désignation | Code | Rep. | Désignation | Code | Rep. | Désignation | Code |
|------|--------------------------------|--------|------|-----------------------------------|--------|------|-------------|------|
| 1 | Trappe droite | 907005 | 33 | Vis H 8 x 45 inox | 551795 | | | |
| | Trappe gauche | 907026 | 34 | Poignée de commande | 900011 | | | |
| 2 | Ressort de goulotte inox | 981102 | 35 | Flexible TA 18 T / Lq = 1600 | 795049 | | | |
| 3 | Embout de câble | 906407 | 36 | | | | | |
| 4 | Butée d'ouverture | 906371 | 37 | Renfort de trappe inox Gauche | 953009 | | | |
| 5 | Téléflexible gris embout inox | 479097 | | Renfort de trappe inox Droit | 953010 | | | |
| 6 | Vis H 12 x 60 F.P. (inox) | 552260 | 38 | Attache ressort | 904319 | | | |
| 7 | | | 39 | Bride inox de blocage D 12 | 962017 | | | |
| 8 | Secteur d'orientation gauche | 908091 | 40 | Ecrou H 6 inox | 571256 | | | |
| | Secteur d'orientation droite | 908455 | 41 | Vis TR CC 6 x 15 inox | 558715 | | | |
| 9 | Rondelle LL BN inox | 573358 | 42 | Défecteur de bordure G. | 975008 | | | |
| 10 | Ecrou H 12 inox | 571312 | | Défecteur de bordure droit | 975007 | | | |
| 11 | Poignée de commande | 900010 | 43 | Bouton BPF 320 M 6 | 415725 | | | |
| 12 | Goulotte droite d'orientation | 900057 | 44 | Goulotte d'orientation D. Ass | 910270 | | | |
| | Goulotte gauche d'orientation | 900056 | | Goulotte d'orientation G. Ass | 910271 | | | |
| 13 | Vis H 10 x 30 inox | 559030 | 45 | Vis 8 x 35 Z | 551885 | | | |
| 14 | Ressort de rappel inox | 981000 | 46 | Ecrou H 8 | 571208 | | | |
| 15 | Ressort de traction inox | 908076 | 47 | Rondelle L 10 inox | 573860 | | | |
| 16 | Coude MG 1/4 FG 1/4 | 795213 | 48 | Ecrou H 10 inox | 571260 | | | |
| 17 | Vérin de fermeture | 909172 | 49 | Adaptation téléflexible | 967029 | | | |
| 18 | Secteur d'ouverture | 908087 | 50 | Commande avec boîtier | 984902 | | | |
| 19 | Union | 795225 | 51 | Embout téléflexible DPX | 479095 | | | |
| 20 | Levier de robinet | | 52 | Défecteur anti-rebonds G. | 919048 | | | |
| 21 | Traverse supérieure soudée | 906330 | | Défecteur anti-rebonds D. | 919049 | | | |
| 22 | Té | 795170 | 53 | Embout mâle " Push - Pull" | 795350 | | | |
| 23 | Support robinet | 917107 | 54 | Adaptateur MG 1/4" / MG 1/2" | 795219 | | | |
| 24 | Coude | 795214 | 55 | | | | | |
| 25 | Robinet | 795100 | 56 | Adaptateur | 795218 | | | |
| 26 | Support de trappe Gauche | 900016 | 57 | Limiteur de débit unidirectionnel | 795512 | | | |
| | Support de trappe Droit | 900017 | 58 | Flexible TA 18 T / Lq = 2100 | 795055 | | | |
| 27 | Vis 8 x 30 inox | 558830 | 59 | Bride | 901578 | | | |
| 28 | Axe de trappe DPX | 901212 | 60 | Bouchon de repos | 795300 | | | |
| 29 | Rondelle LL 8 inox | 573258 | 64 | Flexible TA 18 T / Lq = 2100 | 795031 | | | |
| 30 | Fond de trémie Gauche | 900026 | | | | | | |
| | Fond de trémie Droit | 900027 | | | | | | |
| 31 | Ecrou H 8 inox | 571258 | | | | | | |
| 32 | Support de secteur d'ouverture | 904038 | | | | | | |

