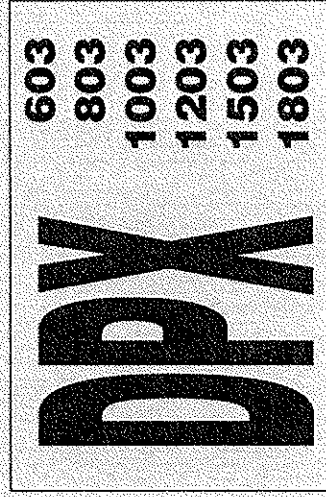


Manuel d'utilisation



SULKY-BUREL S.A.
B.P. 4 - 35220 CHATEAUBOURG FRANCE
Tél. 99.62.39.39, - Télex SULKY 740083 F
Fax 99.62.39.38

CERTIFICAT DE CONFORMITE
RELATIF AUX MATERIELS SOUMIS A AUTOCERTIFICATION

*Le Constructeur, Soussigné SULKY-BUREL S.A - Rue Fabien Burel - 35220 CHATEAUBOURG,
déclare que les matériels neufs ci-après:*

- SULKY DPX 603 - 803 - 1003 / 1203 - 1503 - 1803

sont conformes aux règles d'hygiène et de sécurité du travail qui leur sont applicables.

Fait à Châteaubourg, le 14 juin 1989

*J. BUREL,
Président - Directeur - Général,*

CONDITIONS GENERALES DE GARANTIE

Sous condition formelle que le certificat ci-contre soit retourné par l'utilisateur le jour même de la livraison, la garantie contre toute défectuosité matérielle est accordée pour un an à dater de ce jour.

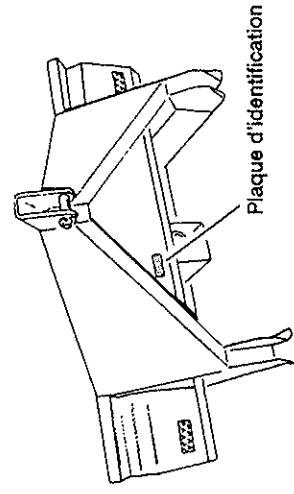
La garantie est limitée à la réparation ou au remplacement gratuit de la pièce reconnue défectueuse suivant les instructions du constructeur. Elle ne peut couvrir les avaries provenant d'une utilisation anormale, d'un entretien défectueux ou d'une faute de l'utilisateur.

- Elle est retirée à toute machine s'il a été effectué des modifications sans autorisation écrite ou bien s'il a été procédé au remplacement des pièces d'origine par des pièces d'une autre provenance. Les pneumatiques et les pièces dont nous ne sommes pas producteurs sont exclus de la garantie.
- La garantie ne comporte pas les frais de main-d'oeuvre et d'expédition, le matériel voyageant aux risques et périls du destinataire. Elle est expressément limitée aux cas ci-dessus, notamment, elle ne pourrait en aucun cas être engagée à raison d'accidents causés aux personnes et aux choses.

N'oubliez pas de noter le numéro de votre distributeur d'engrais SULKY DPX, qui est mentionné sur la plaque rivée sur le bâti côté gauche. Il devra être mentionné dans toute correspondance ou relation téléphonique éventuelle avec l'usine.

N° de série

/



Le numéro de la machine est situé sur une plaque d'identification à l'intérieur du triangle d'attelage

Cher Client,

Vous avez choisi le distributeur d'engrais SULKY DPX, et nous vous remercions de votre confiance pour notre matériel.

Pour une bonne utilisation, et pour tirer profit de toutes les capacités de votre distributeur d'engrais, nous vous recommandons de lire attentivement cette notice.

De par votre expérience, n'hésitez pas à nous faire part de vos observations et suggestions, toujours utiles pour l'amélioration de nos produits.

En vous souhaitant bon usage avec votre distributeur d'engrais SULKY DPX,

Veuillez agréer, Cher Client, l'assurance de nos meilleurs sentiments.

*J. BUREL
Président Directeur Général*

SOMMAIRE

Information capacité	10
Caractéristiques techniques	11
Attelage	12
Transmission à cardan - prise de force	13
Commandes téléflexible	14
Commande hydraulique	15
Réglage de débit - ouverture des trappes	16
Réglage de la largeur de travail	17
Essai de débit (kit)	18
Auto contrôle de recroisement (kit)	19
Défecteur de bordure	20
Epannage en bordure	21
Entretien	22
Lavage	23
Graissage	24
Etalonnage des agitateurs	25
Etalonnage	26
Remplacement des pales d'éjection	27
Agitateur spécial	28
Dispositif anti-limaces	29
Tableaux de réglage d'engrais- conseils - 603/803/1003	31 à 43
Tableaux de réglage d'engrais- conseils - 1203/1503/1803	45 à 56
Catalogue pièces de rechange - 603/803/1003	57 à 63
Catalogue pièces de rechange - 1003/1503/1803	65 à 73

Dès la mise en route, n'oubliez pas de nous faire parvenir la **CARTE DE GARANTIE** par retour. Sinon toute demande de garantie ne pourra être prise en considération.

INFORMATION - CAPACITE

DPX 1003
 DPX 803
 DPX 603

Pli 350 litres
 Séparateur 200 litres
 2 Bols 10 litres

DPX 1803
 DPX 1503
 DPX 1203

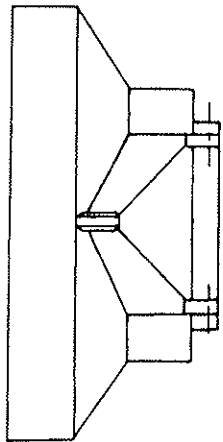
Pli 650 litres
 Séparateur 350 litres.
 Ceinture 150 litres
 2 Bols 10 litres

CARACTERISTIQUES TECHNIQUES

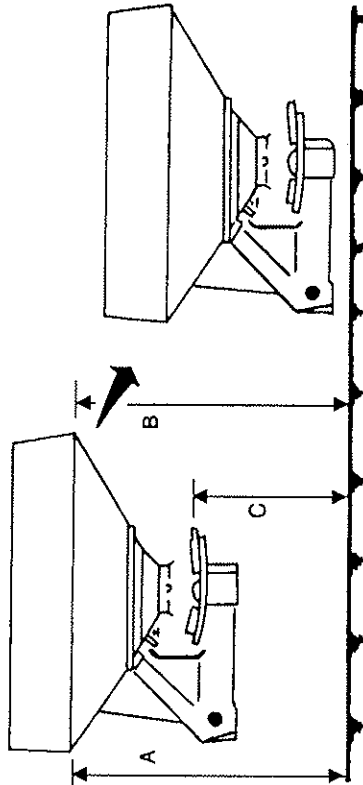
MODELE	DPX 603	DPX 803	DPX 1003	DPX 1203	DPX 1503	DPX 1803
Capacité	600 l	800 l	1000 l	1200 l	1500 l	1800 l
Poids à vide (sans bache)	158 Kg	180 Kg	200 Kg	295 Kg	315 Kg	342 Kg
Hauteur de chargement	0,85 m	0,95 m	1,00 m	0,95 m	1,05 m	1,12 m
Largeur de chargement	1,90 m	1,90 m	1,90 m	2,30 m	2,30 m	2,30 m
Largeur hors tout	2,00 m	2,00 m	2,00 m	2,50 m	2,50 m	2,50 m
Largeur de travail	9 à 18 m	9 à 18 m	9 à 18 m	12 à 24 m	12 à 24 m	12 à 24 m
Débit / ha	50 à 1100 Kg	50 à 1100 Kg	50 à 1100 Kg	50 à 1100 Kg	50 à 1100 Kg	50 à 1100 Kg
Vitesse d'épandage	6 à 12 Km / h	6 à 12 Km / h	6 à 12 Km / h	6 à 12 Km / h	6 à 12 Km / h	6 à 12 Km / h
Régime prise de force	540 Tr / mn	540 Tr / mn	540 Tr / mn	540 Tr / mn	540 Tr / mn	540 Tr / mn

ATTELAGE

DPX 603 - 803 - 1003



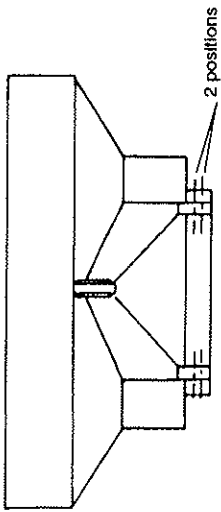
Le SULKY DPX est équipé d'un attelage 3 points avec chappes inférieures.



• POSITIONS DE TRAVAIL

A = B Appareil horizontal
C = 0,70 m

DPX 1203 - 1503 - 1803

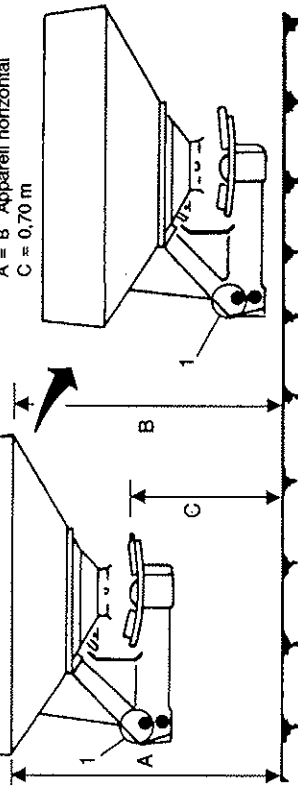


Le SULKY DPX est équipé d'un attelage 3 points avec chappes inférieures à 2 positions d'attelage.

2 positions d'attelage

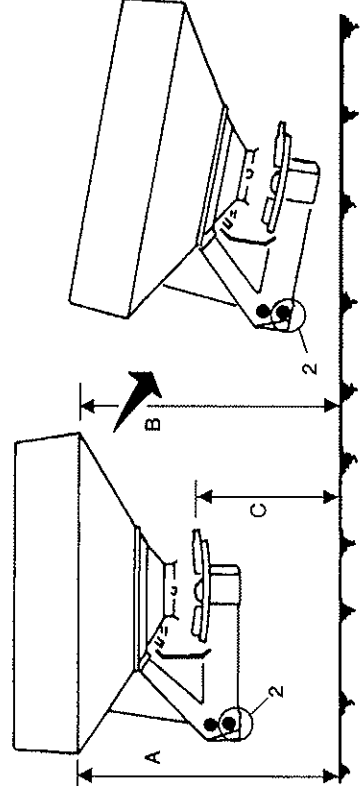
- Attelage sur trou supérieur de broche 1

A = B Appareil horizontal
C = 0,70 m



- Attelage sur trou inférieur de broche 2 (hauteur de chargement mini)

A = B Appareil horizontal
C = 0,70 m



TRANSMISSION

• ANGLE DE LA TRANSMISSION

Pour garder votre cardan en bon état de fonctionnement, respecter les positions de travail dans la limite de l'angle maximum de 25°.

• MONTAGE

Graisser l'arbre d'entrée du renvoi de l'appareil avant d'emboîter la transmission.

• LONGUEUR DU CARDAN

Vérifier que la longueur du cardan est bien adaptée à votre tracteur.

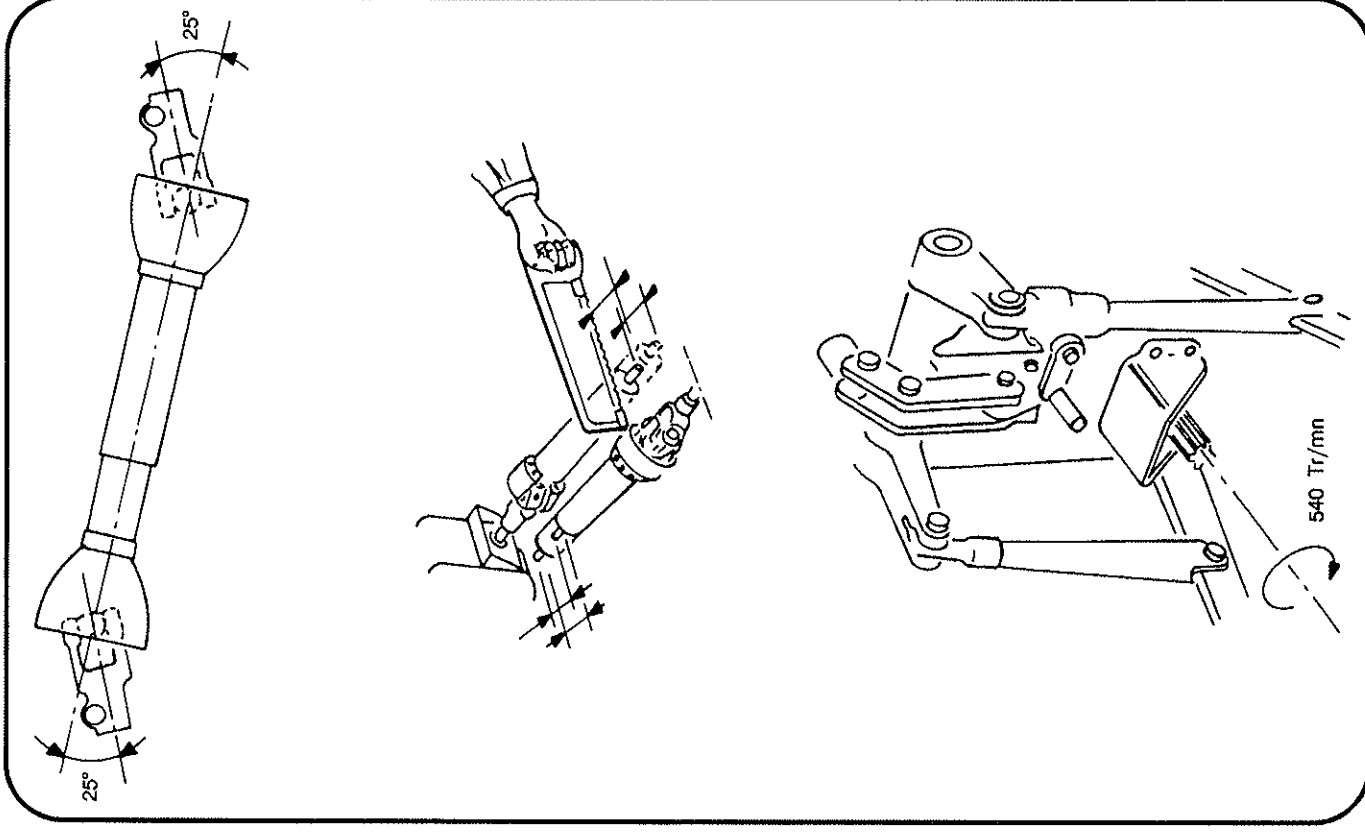
Laisser un jeu de 3 cm à chaque extrémité.

• REGIME

Respecter le régime de 540 Tr / mn

• SECURITE

Travailler avec une transmission protégée en bon état, conforme aux normes actuellement en vigueur.



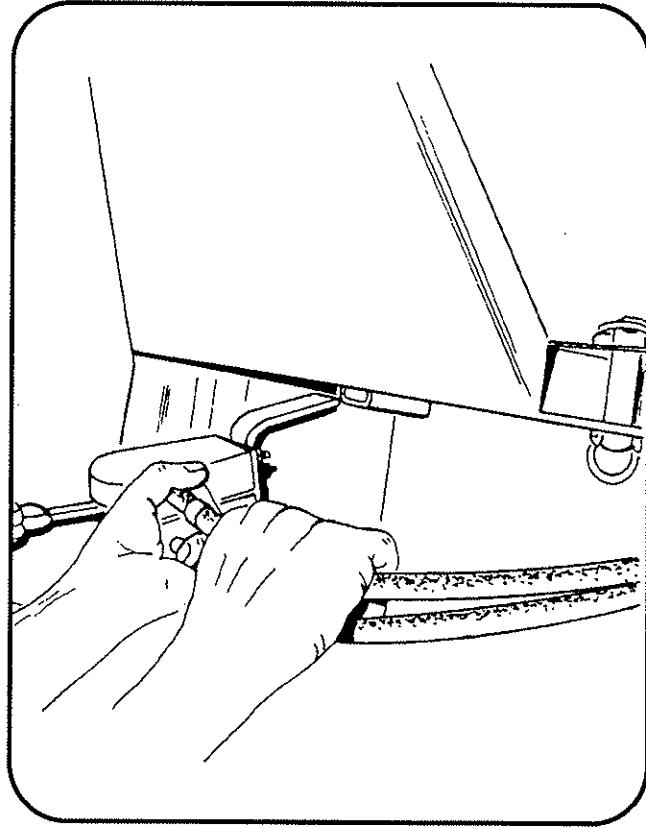
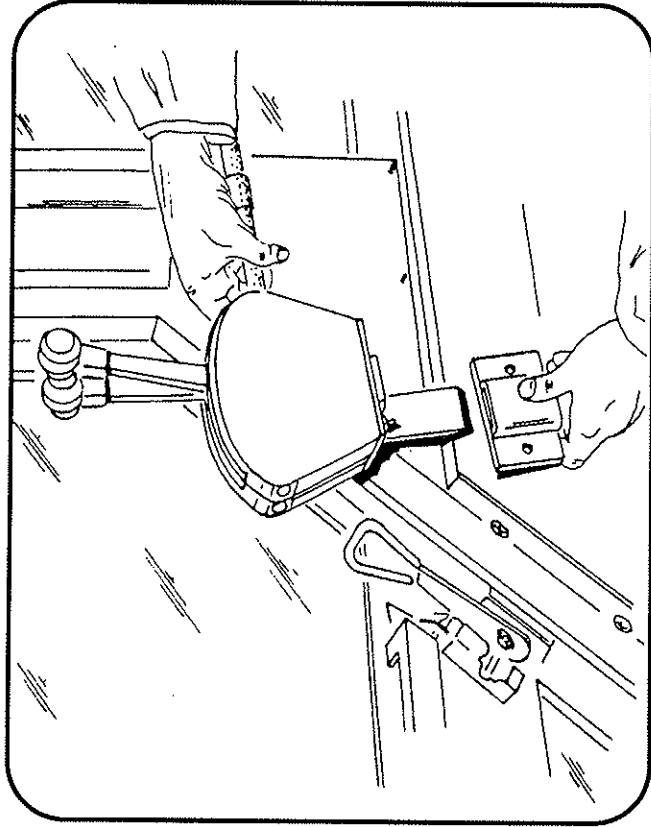
COMMANDES TELEFLEXIBLE

Monter le support de commande sur le traceur.

- Pour cela présenter le boîtier de commande et son support sur le côté droit de la cabine et après avoir déterminé un emplacement correcte, percer et fixer ce dernier.

• IMPORTANT

Avant de dételer le DPX, ôter le boîtier de commande du tracteur et l'emboîter sur le support soudé sur le DPX.



COMMANDE HYDRAULIQUE

BRANCHEE SUR 1 DISTRIBUTEUR SIMPLE EFFET DU TRACTEUR

- Position de la manette de vanne

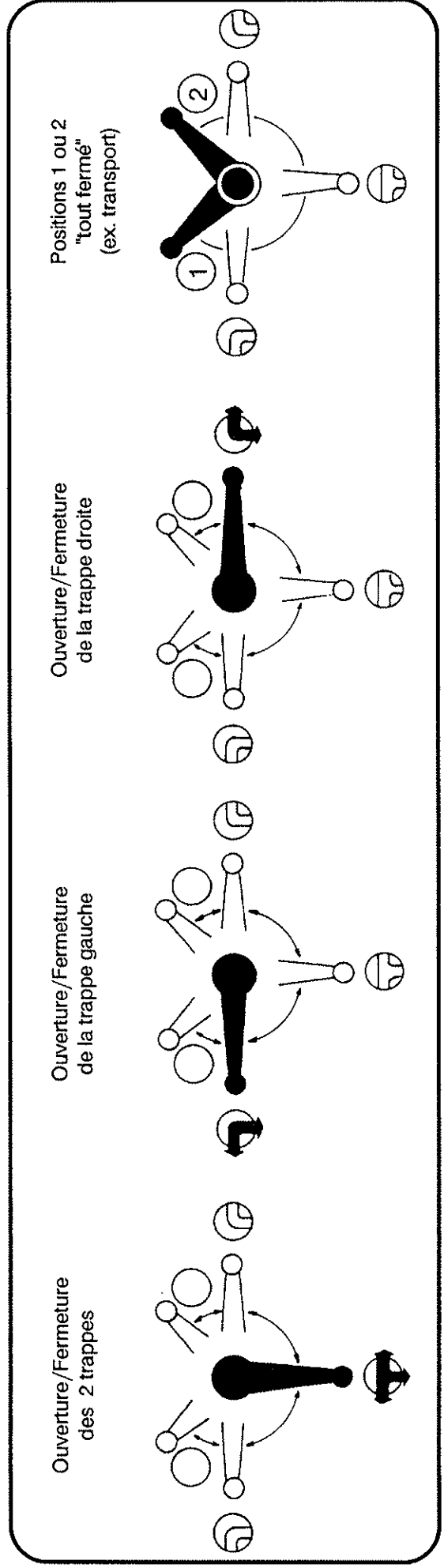


- **IMPORTANT**

Régler le limiteur de débit pour éviter d'avoir un débit important au niveau des vérins de trappes.

1

- Manoeuvre



REGLAGE D'OUVERTURE DES TRAPPES

Choisir le tableau qui correspond le plus à votre engrais.

Dans le tableau, dans la colonne de largeur et de la vitesse d'avancement, chercher la quantité par ha que vous souhaitez épandre.

Lire dans la colonne de gauche, le repère d'ouverture des leviers des 2 trappes.

Desserrer la poignée de la butée.

Positionner le repère choisi correspondant au débit/ha face à l'index.

La lecture se fait sur la partie arrière de la butée.

Resserrer la poignée de la butée.

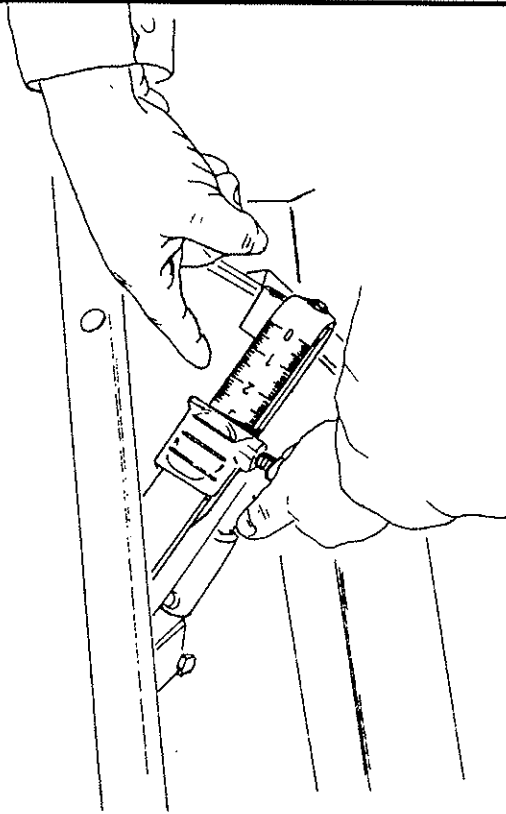
Réitérer l'opération de l'autre côté de la machine.

• IMPORTANT

En raison des variations d'état des différents engrais, il peut apparaître des différences par rapport aux indications du tableau.

Nous vous conseillons, soit :

- D'utiliser le kit d'essai de débit
- De faire un contrôle du débit par rapport à la surface semée après un remplissage.



EXEMPLE

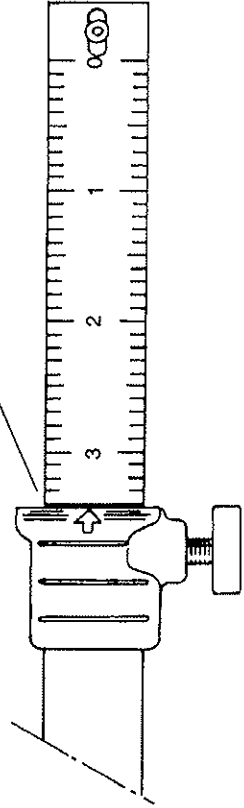
Vous voulez épandre :

430 Kg/ha de 10.20.20
à 8 Km/h sur 18 m

Dans la notice :

Le réglage de débit est 3.4

Lecture du repère



REGLAGE DE LA LARGEUR DE TRAVAIL

• EPANDAGE EN PLEINE LARGEUR

Suivant la largeur de travail désirée, et l'engrais à épandre, lire sur le tableau le numéro correspondant au réglage de goulotte.

Desserrer la poignée du levier de réglage.

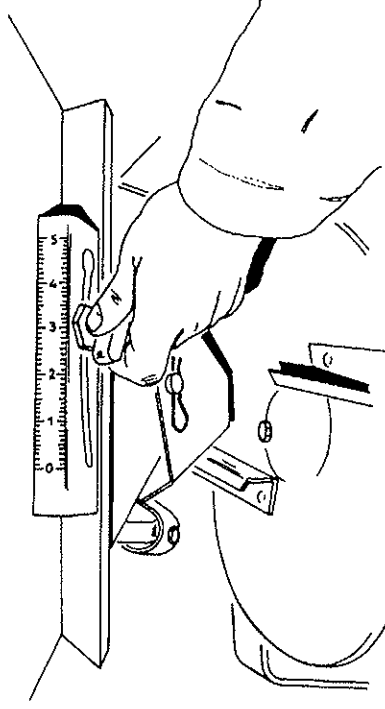
Placer ce dernier en regard du repère déterminé.

Resserrer la poignée.

Réaliser la même opération de l'autre côté.

• IMPORTANT

Pour un bon épandage, il est indispensable de maintenir les plateaux d'épandage et les pales d'éjection en bon état. (absence d'usure, colmatage, chocs etc ...)



EXEMPLE avec un DPX 603.803.1003

Vous voulez épandre du 10 . 20 . 20 sur 18 m
Dans le tableau : Le réglage de la goulotte est 3,4

Repère d'ouverture	18 M
	Goulotte de largeur 3,4
Km/h	6
	8
	10 12

EXEMPLE avec un DPX 1203.1503.1803

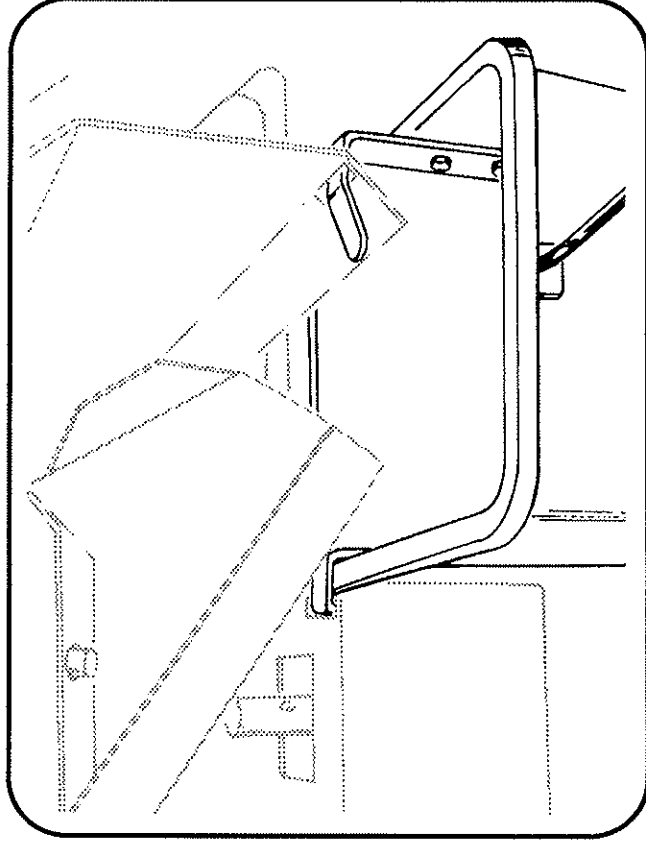
Vous voulez épandre du 10 . 20 . 20 sur 18 m
Dans le tableau : Le réglage de la goulotte est 3,4

Repère d'ouverture	18 M
	Goulotte de largeur 3,4
Km/h	6
	8
	10 12

ESSAI DE DEBIT

- OPTION -

Un kit d'essai de débit est disponible en option,
et la notice correspondante est livrée avec le kit.



- OPTION -
KIT D'AUTO CONTROLE DE RECROISEMENT

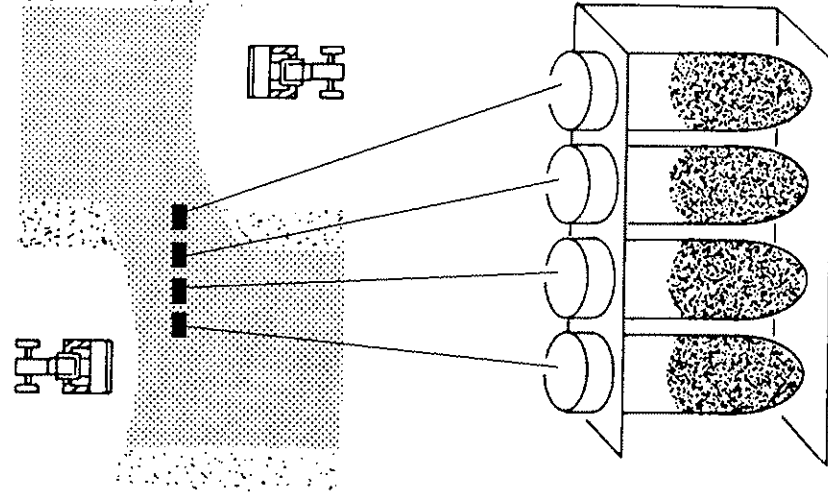
Vérification de la largeur de travail



Pour vérifier le bon réglage de largeur sur le terrain

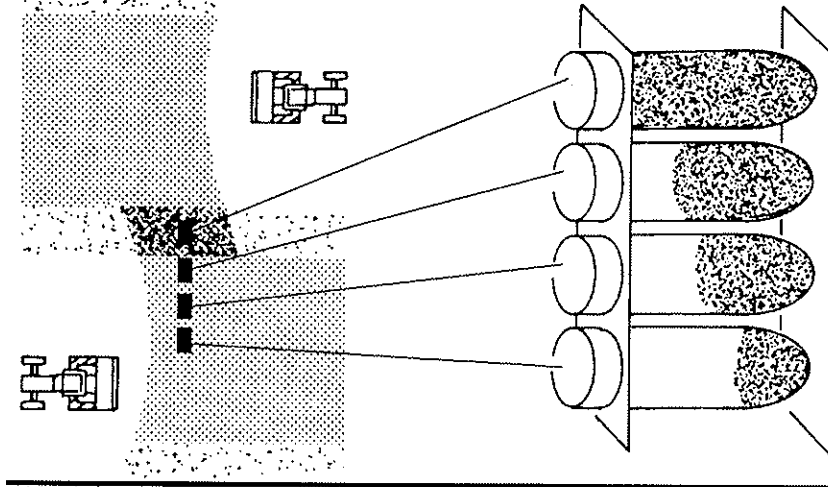


- Epander l'engrais sur un aller et un retour
- Vérifier au recroisement de l'engrais, si la densité est équivalente à la partie centrale sinon procéder aux corrections suivantes.



BON EPANDAGE

Bon réglage de la goulotte

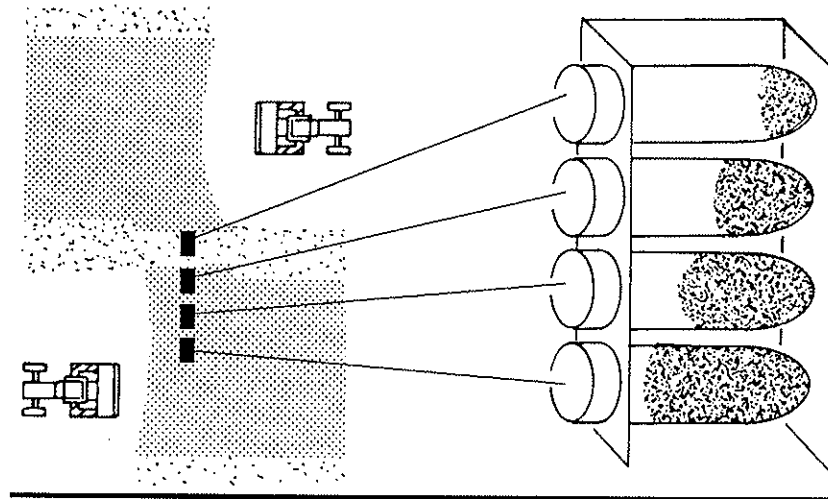


TROP D'ENGRAIS AU RECROISEMENT

ou

Engrais qui a des aptitudes pour une grande largeur

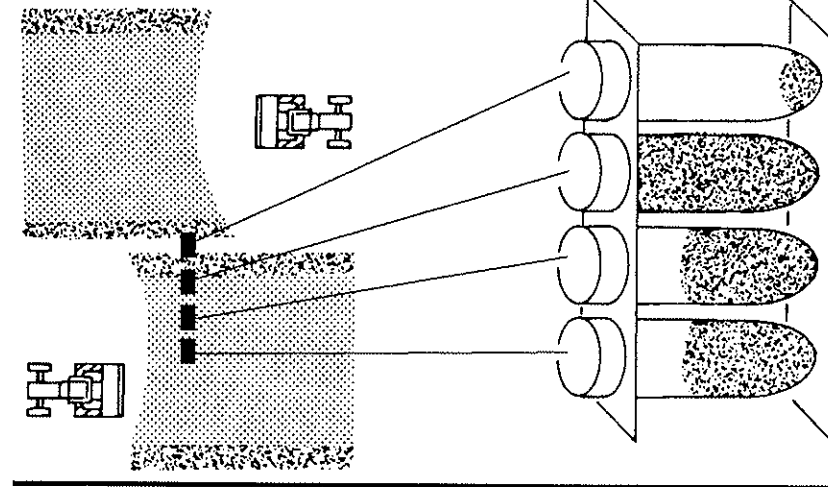
Diminuer le réglage de la goulotte



PAS ASSEZ D'ENGRAIS AU RECROISEMENT

Largeur d'épandage insuffisante

Augmenter le réglage de la goulotte



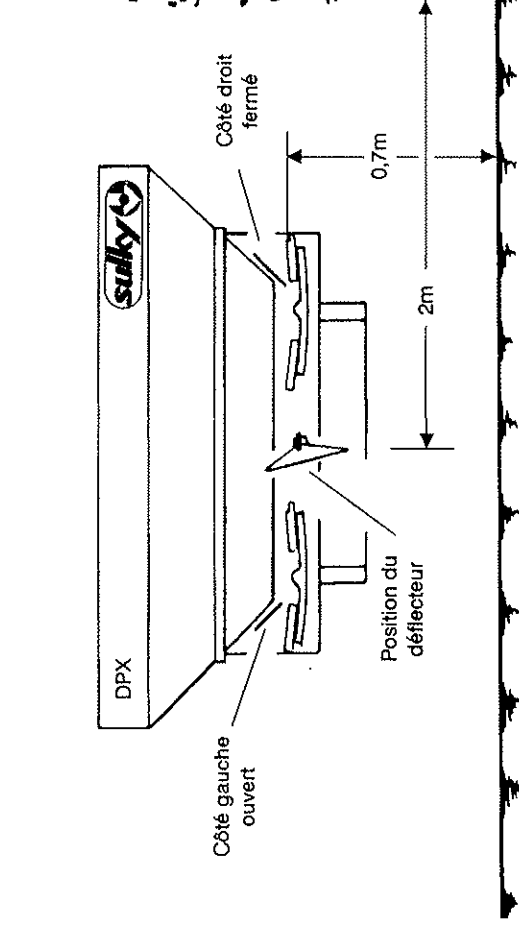
TROP D'ENGRAIS AUX BORDURES
PAS D'ENGRAIS AU RECROISEMENT

Limite de l'engrais sur la largeur de travail

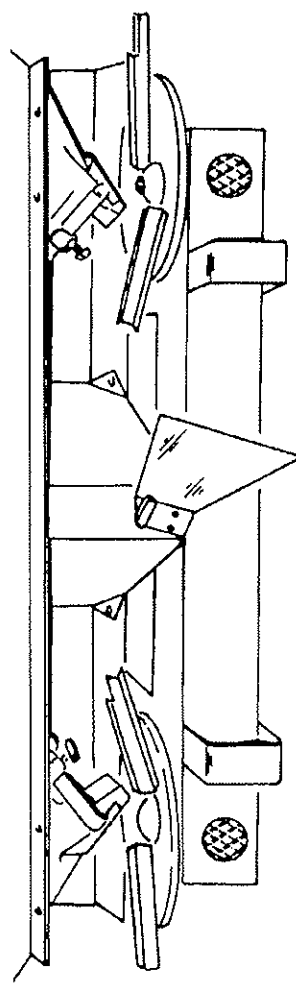
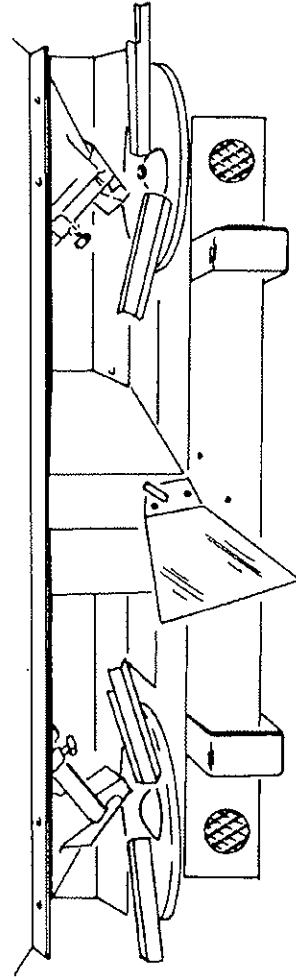
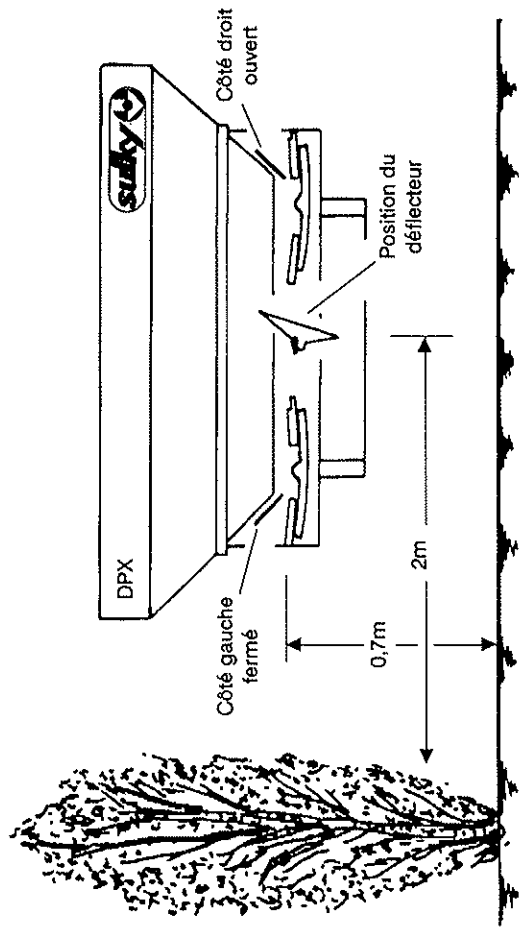
Diminuer légèrement le réglage de la goulotte, ou Diminuer la distance entre les passages

UTILISATION DU DEFLECTEUR DE BORDURE

- POUR COMMENCER UN CHAMP AVEC LA BORDURE A DROITE



- POUR COMMENCER UN CHAMP AVEC LA BORDURE A GAUCHE

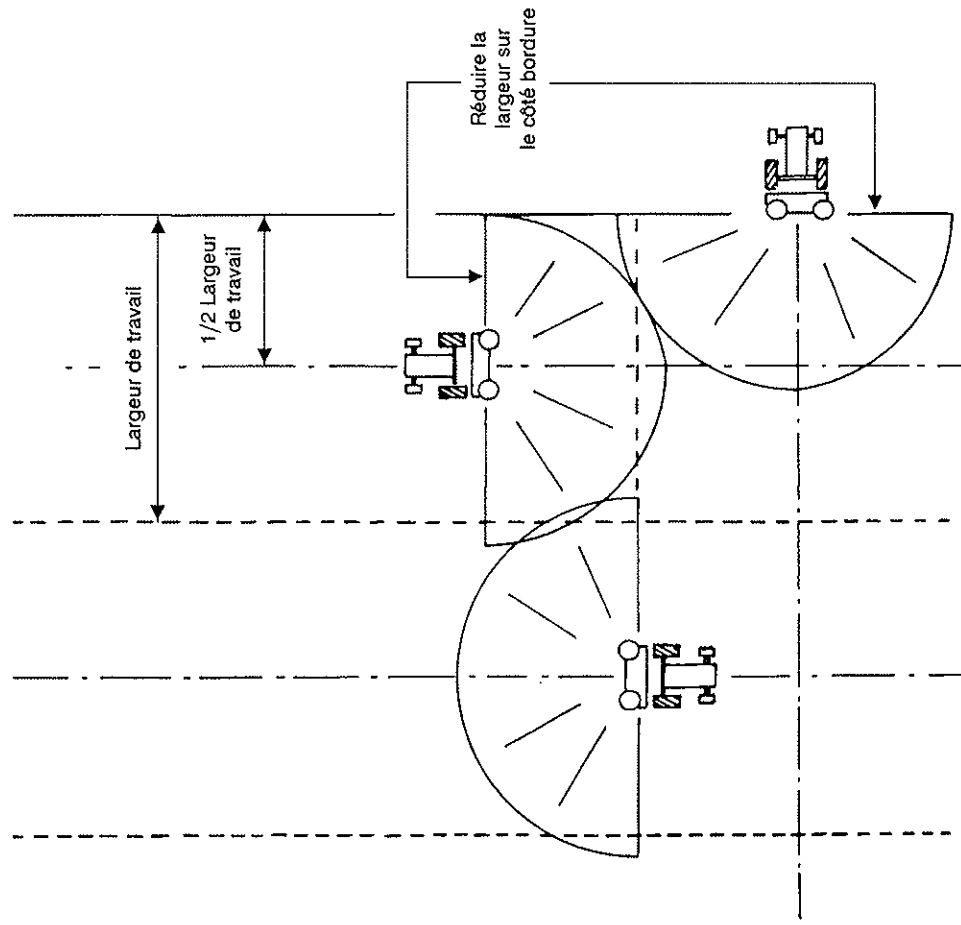


EPANDAGE EN BORDURE DE CHAMP

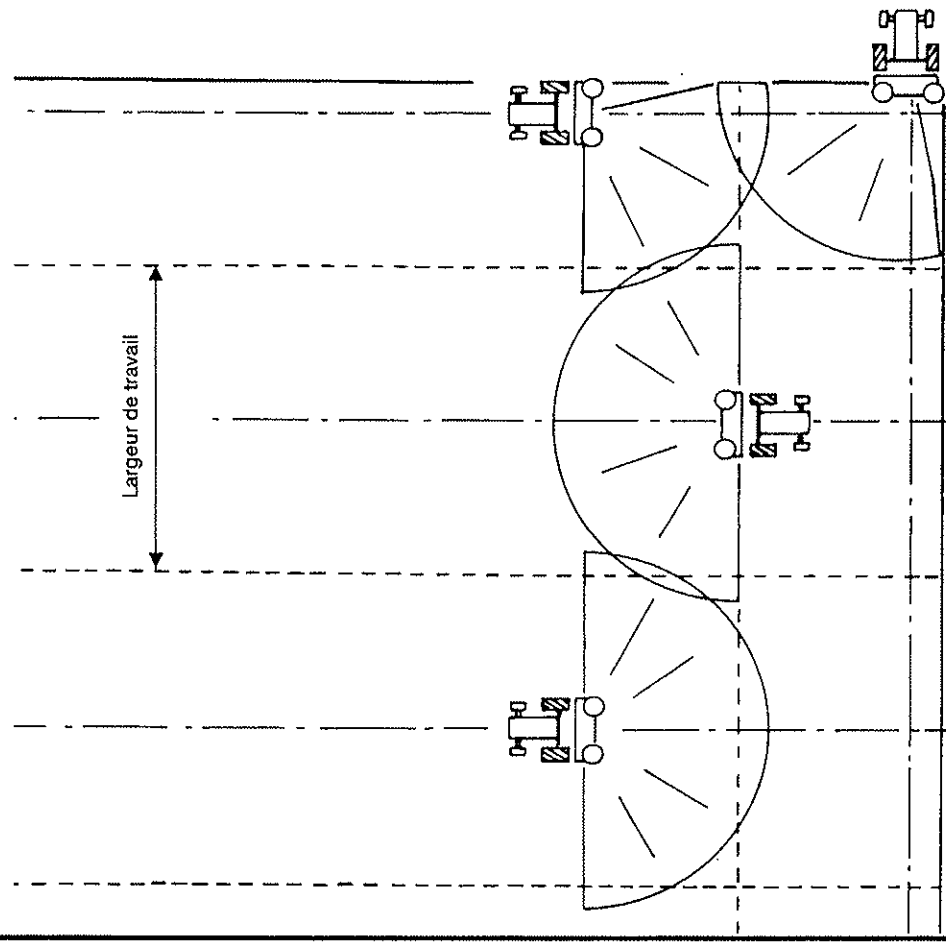
Suivant votre largeur de travail, les dimensions de votre parcelle, et votre façon habituelle de travailler,

Voici les possibilités dont vous disposez pour épandre en bordure de champ.

En utilisant les 2 disques d'épandage mais en réduisant la largeur de travail, avec le réglage de la goulotte, du côté de la bordure.



En utilisant un seul disque d'épandage après avoir fermé la trappe côté bordure et positionné le déflecteur de bordure.



ENTRETIEN

RECOMMANDATIONS

L'épandeur d'engrais est le matériel agricole dont l'entretien est le plus difficile à réaliser.

En effet, il est soumis aux pires conditions:

- * agressions chimiques : potasse, acide phosphorique, azote
- * agressions mécaniques : abrasion par les granulés, chocs et rayures en manutention
- * agressions des intempéries : pluie, bord de mer, stocké dehors
- * lavage haute-pression : pression forte, trop près de l'appareil

Aussi, voici quelques conseils empruntés à des Agriculteurs méticuleux et soigneux de leurs intérêts.

AVANT LA MISE EN SERVICE

- 1 - Pulvériser un mélange fuel et huile sur votre appareil, en insistant sur les parties cachées et les recoins, sans oublier le dessous.



- 2 - Avec pinceau et pompe, graisser avec une graisse consistante les parties mobiles : arbres, écrous, cardans, bielle.

La durée de vie et le bon fonctionnement de votre machine dépendent essentiellement des soins que vous lui apporterez.



APRES CHAQUE EPANDAGE

- 1 - Laver votre appareil après chaque utilisation :

- sans pression excessive
- sans approcher le jet trop près des pièces mobiles
ex : roulements



- 2 - Laisser sécher votre appareil
eau + engrais = engrais liquide = corrosif
- 3 - Pulvériser un mélange fuel - huile sur votre appareil
- 4 - Graisser les parties mobiles au pinceau et à la pompe

A LA FIN DE CHAQUE CAMPAGNE

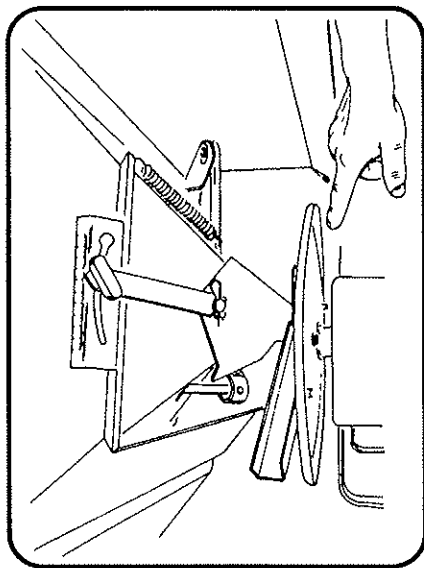
- Après lavage, séchage, pulvérisation et graissage :
Remiser votre appareil à l'abri des intempéries, l'oxydation fait ses ravages durant la période d'inutilisation du matériel.
- Si vous constatez des rayures ou éraflures, brosser à la brosse métallique ou ponceuse, et appliquer un anti-rouille du type Zinc-Alu.
- Pour l'antirouille et la peinture de finition, n'hésitez pas à commander chez votre revendeur habituel, ou à notre service pièces de rechange, de la peinture aux couleurs SULKY.
- Stocker l'appareil sur cales, au dessus du sol.

LAVAGE

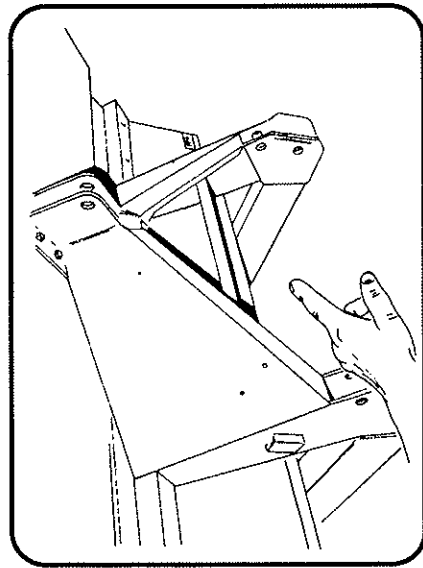
1 intérieur de la trémie



2 3



4

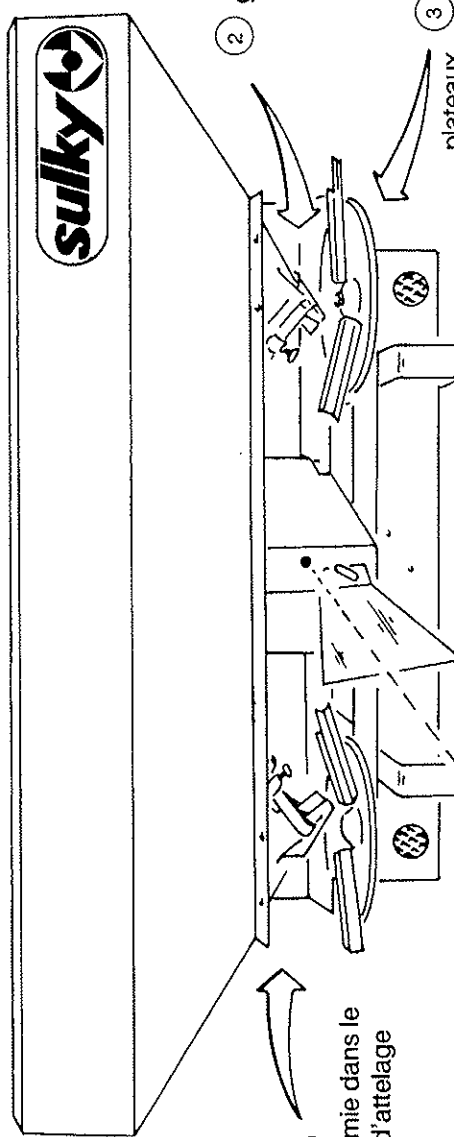


2

goulottes

3

plateaux
dessus
et
dessous



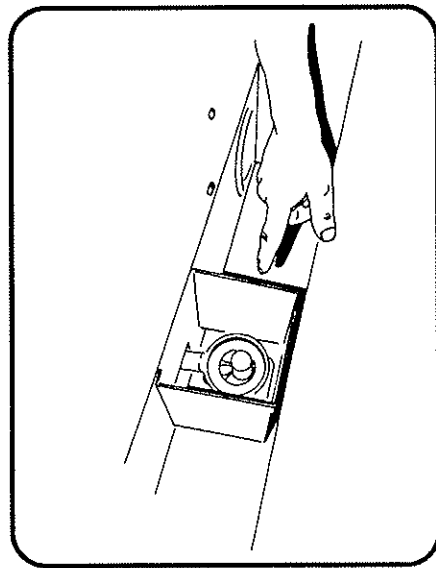
4
sous la trémie dans le
triangle d'attelage

5
dessous la poutre
support de renvois

6

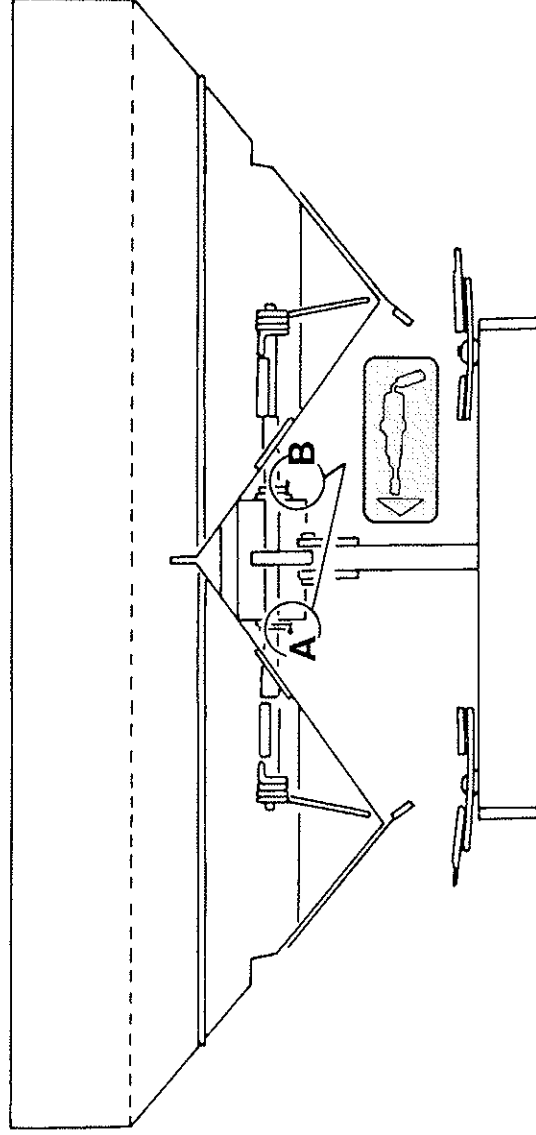
protecteur démontable
lavage de la bielle

5

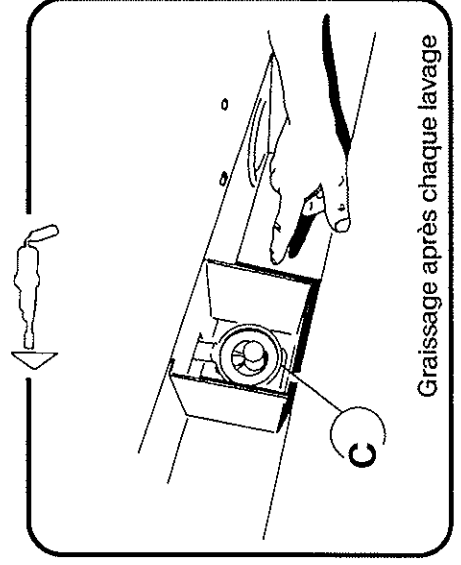


GRAISSAGE

A la fin de la saison, graisser les parties de l'axe de l'agitateur.



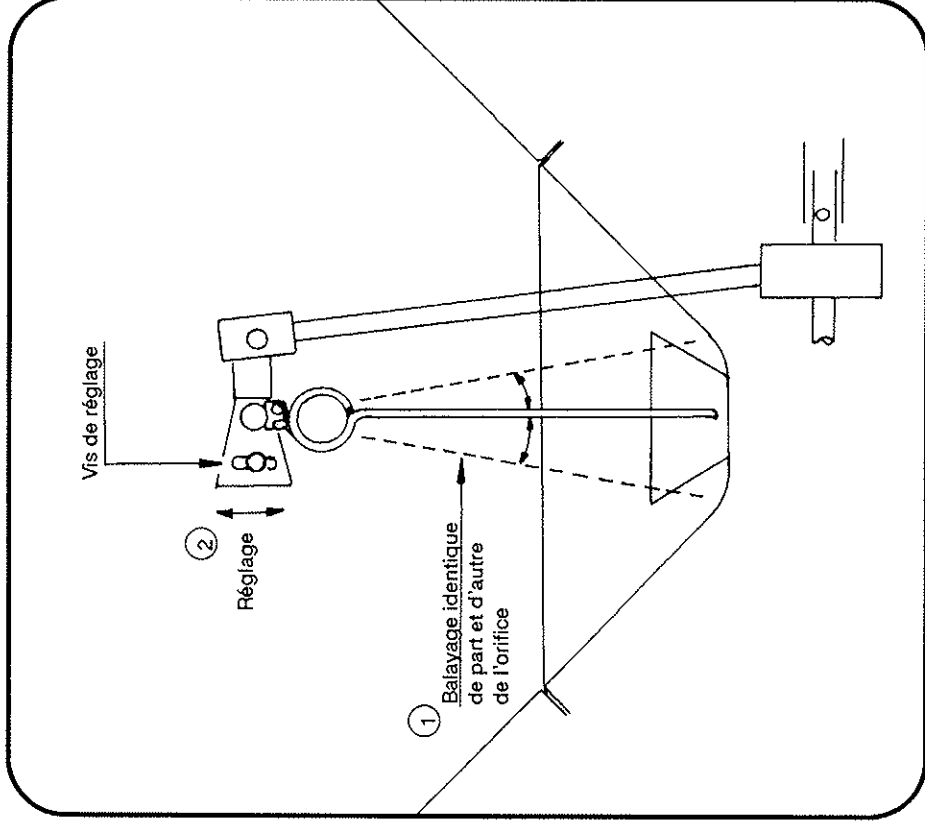
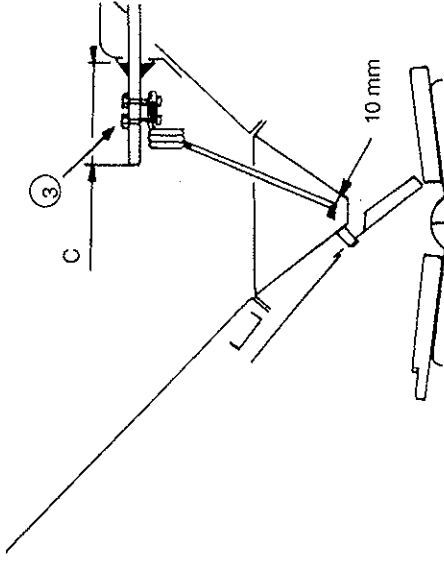
3 Points de graissage A - B - C



Graissage après chaque lavage

ETALONNAGE DES AGITATEURS

- 1 - Le balayage doit être symétrique sur l'ouverture de débit.
- 2 - Le réglage se fait par la position de la vis du balancier dans la lumière.
- 3 - En agissant sur les vis de serrage d'agitateur, régler l'espace (10 mm) entre le doigt et la trappe, et veiller à ce qu'il soit rigoureusement identique sur les 2 agitateurs.



ETALONNAGE

• TRAPPES DE DEBIT

Si après avoir étalonné les agitateurs, vous observez toujours une différence de débit d'un côté par rapport à l'autre, procéder de la manière suivante:

EXEMPLE:

Débit identique des 2 côtés pour un réglage

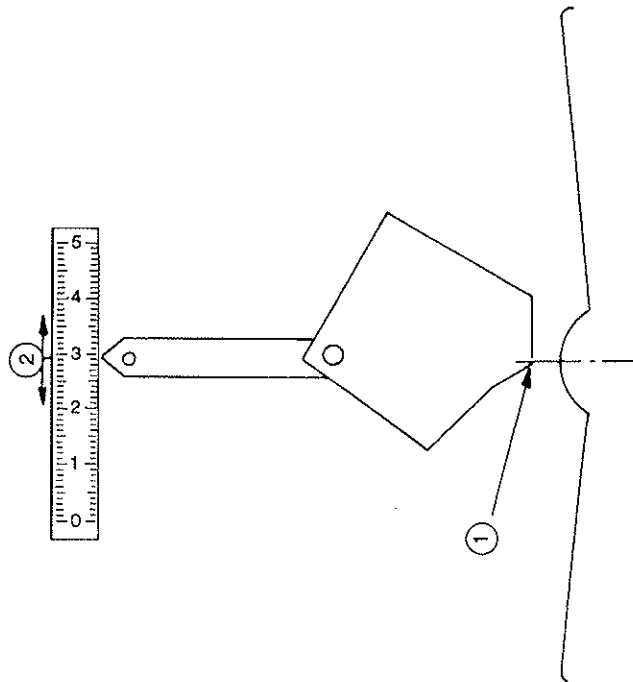
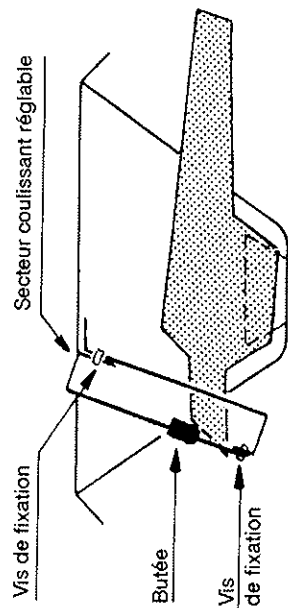
- côté droit 3,2
- côté gauche 3,4

- Immobiliser la trappe gauche en position.
- Débloquer le secteur gauche et la butée d'ouverture.
- Faire coulisser le secteur vers le haut pour que la butée indique 3,2.
- Bloquer la butée.
- Bloquer le secteur gradué tout en conservant la trappe en contact avec la butée.

• GOULOTTES DE LARGEUR

- 1 - Positionner la pointe de la goulotte au-dessus du centre du disque d'épandage
- 2 - En coulisant le secteur gradué, amener le repère 3,1 face au levier de réglage de la goulotte.
- 3 - Bloquer le secteur gradué.

Étalonner les goulettes droite et gauche.

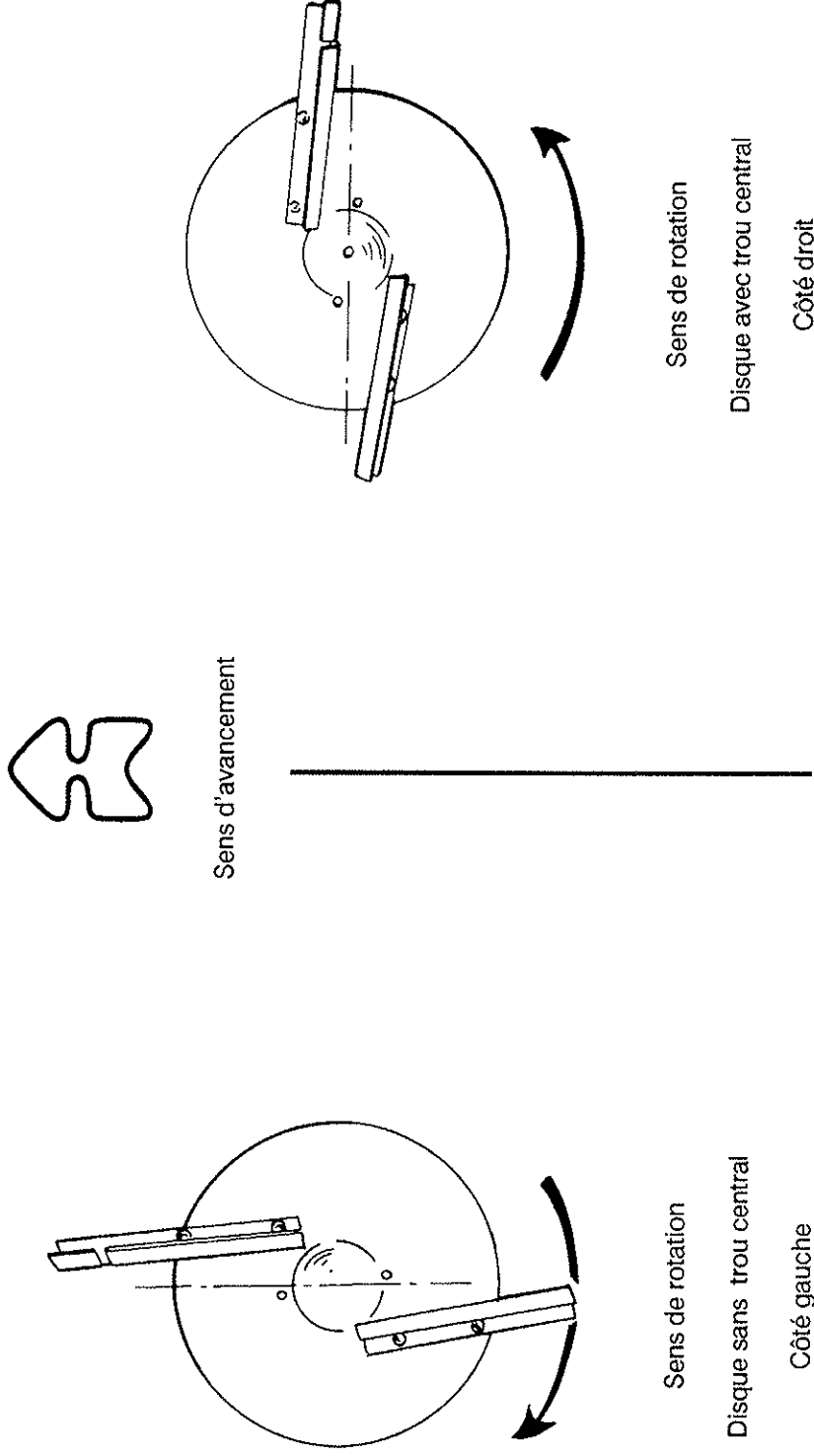


REPLACEMENT DES PALES D'EJECTION

UNE USURE EXCESSIVE DES PALES INFLUE SUR LA QUALITE D'EPANDAGE.

Lorsque des vagues apparaissent dans le fond de la pale, il faut les remplacer.

Lors du remplacement des pales d'éjection, s'assurer du positionnement correct et du sens des pales, différent entre le disque droit et le disque gauche, et du sens de rotation des disques.



- S'assurer que le collet carré de 8 de la tête de vis est correctement engagé.

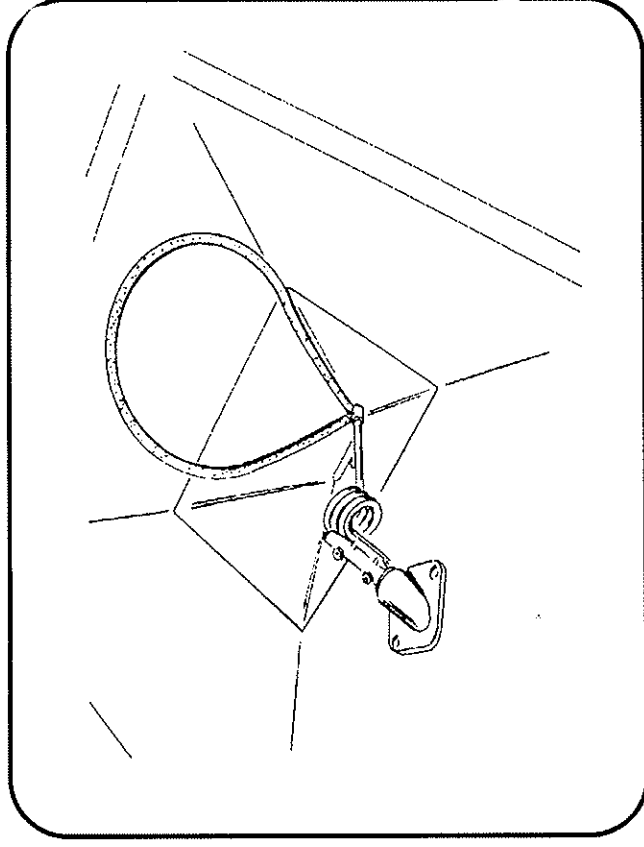
- Serrage correct des 4 boulons inox (8 x 15 collet carré de 8)

AGITATEUR SPECIAL

- OPTION -

- Pour
- * Sulfate d'ammoniaque
 - * Engrais poussiéreux humides

Emboîter l'agitateur spécial souple à l'extrémité de l'agitateur standard



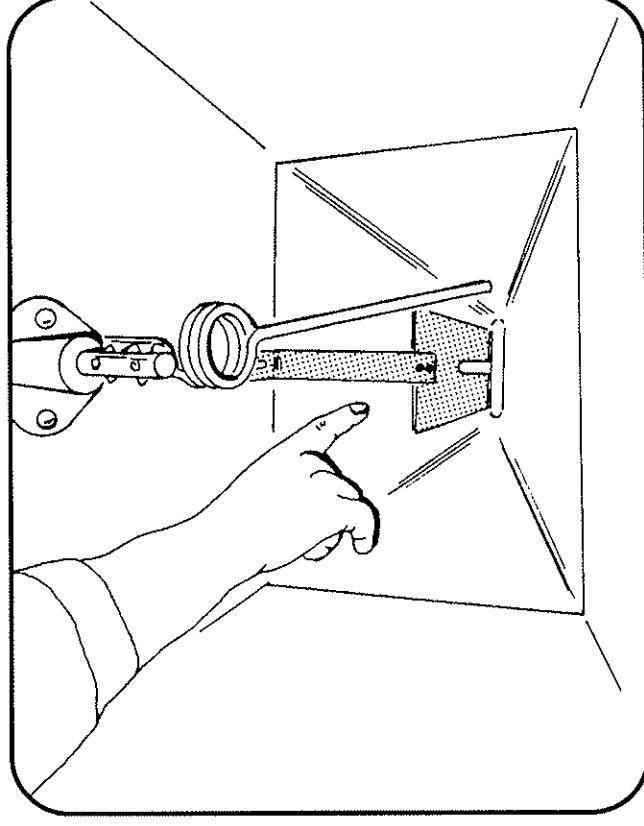
DISPOSITIF ANTI-LIMACES

- OPTION -

POUR EPANDRE L'ANTI-LIMACES

Positionner le peigne obturateur dans l'ouverture des 2 trappes de la trémie.

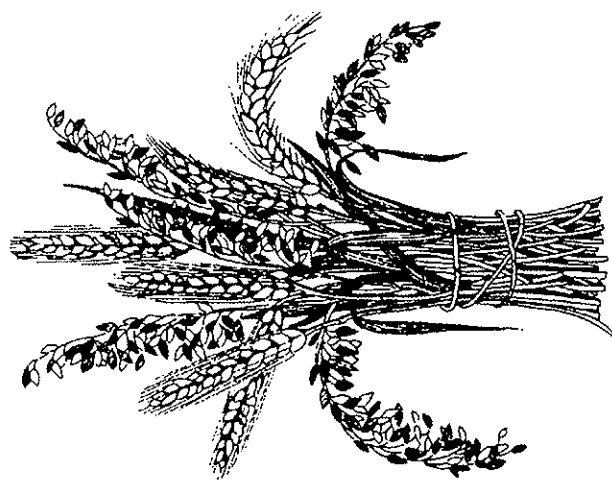
Régler l'ouverture suivant le tableau.



DPX 603 - 803 - 1003

TABLEAUX

Réglage d'engrais



EPANDAGE D'ENGRAIS

CONSEILS de REGLAGE

— Pour les distributeurs d'engrais SULKY DPAX et DPX avec l'utilisation du Kit de contrôle de largeur par l'examen du recouvrement.

En consultant les tableaux de la notice d'utilisation livrée avec chaque appareil, rechercher l'engrais qui se rapproche le plus du produit que vous avez à épandre, dans ses principales caractéristiques, à savoir :

- Sa grosseur
- Sa densité
- Sa forme, irrégulière et rugueuse, qui influe sur sa projection.

* Pour obtenir une grande largeur de travail, la structure et la forme de l'engrais sont importantes, et il est préférable de choisir le produit le mieux adapté.

Les règles de la balistique limitent les projections de granulés sur une grande largeur dans les conditions suivantes :

- Masse trop faible = grain très petit ou densité faible
- Résistance dans l'air = très gros grain à faible densité
forme irrégulière des grains
(exemple : chlorure de potassium)

* En général, les fabricants d'engrais précisent que, pour obtenir une largeur effective de travail de 24 m, avec un granulé de densité de 0,9 et plus, il est nécessaire que 50% des grains d'engrais soient d'un diamètre égal ou supérieur à 2,5 mm.

* En pratique :

- Un engrais coulant, fluide, s'échappe plus vite des pales d'éjection, donc à moins de force de projection, et nécessite parfois de régler les gouloilles plus larges que les tableaux de préconisation.


- A l'inverse, un engrais rugueux s'accroche plus longtemps dans les pales d'éjection, acquiert alors plus de force de projection pour aller loin et nécessite de régler les gouloilles moins larges que les tableaux de préconisation.

COFAZ

Ammonitrate 33,5

Densité 0,94

Repere Km/h	9 m			12 m			15 m			16 m			18 m			Repere Km/h						
	Goulotte de largeur 2,1			Goulotte de largeur 2,6			Goulotte de largeur 3,0			Goulotte de largeur 3,3			Goulotte de largeur 3,5									
0,9	61	46	37	31	12	46	34	28	23	37	28	22	18	34	26	21	17	31	23	18	15	0,9
1,0	90	67	54	45	34	67	50	40	34	54	40	32	27	50	38	30	25	45	34	27	22	1,0
1,1	119	89	71	59	45	89	67	54	45	71	54	43	36	67	50	40	33	59	45	36	30	1,1
1,2	149	112	89	75	56	112	84	67	56	89	67	54	45	84	63	50	42	75	56	45	37	1,2
1,3	180	135	108	90	67	135	101	81	67	108	81	65	54	101	76	61	51	90	67	54	45	1,3
1,4	212	159	127	106	79	159	119	95	79	127	95	76	64	119	89	71	60	106	79	64	53	1,4
1,5	244	183	147	122	92	183	137	110	92	147	110	88	73	137	103	82	69	122	92	73	61	1,5
1,6	278	208	167	139	104	208	156	125	104	167	125	100	83	156	117	94	78	139	104	83	69	1,6
1,7	312	234	187	156	117	234	175	140	117	187	140	112	94	175	132	105	88	156	117	94	78	1,7
1,8	347	260	208	174	130	260	195	156	130	208	156	125	104	195	146	117	98	174	130	104	87	1,8
1,9	383	287	230	191	144	287	215	172	144	230	172	138	115	215	162	129	108	191	144	115	96	1,9
2,0	420	315	252	210	157	315	236	189	157	252	189	151	126	236	177	142	118	210	157	126	105	2,0
2,1	457	343	274	229	166	343	257	206	171	274	206	165	137	257	193	154	129	229	171	137	114	2,1
2,2	495	372	297	248	186	372	279	223	186	297	223	178	149	279	209	167	139	248	186	149	124	2,2
2,3	535	401	321	267	201	401	301	241	201	321	241	192	160	301	226	180	150	267	201	160	134	2,3
2,4	575	431	345	287	216	431	323	259	216	345	259	207	172	323	242	194	162	287	216	172	144	2,4
2,5	616	462	369	308	231	462	346	277	231	369	277	222	185	346	260	208	173	308	231	185	154	2,5
2,6	657	493	394	329	246	493	370	296	246	394	296	237	197	370	277	222	185	329	246	197	164	2,6
2,7	700	525	420	350	262	525	394	315	262	420	315	252	210	394	295	236	197	350	262	210	175	2,7
2,8	743	557	446	372	279	557	418	334	279	446	334	267	223	418	313	251	209	372	279	223	186	2,8
2,9	787	590	472	394	295	590	443	354	295	472	354	283	236	443	332	266	221	394	295	236	197	2,9
3,0	832	624	499	416	312	624	468	374	312	499	374	300	250	468	351	281	234	416	312	250	208	3,0
3,1	878	658	527	439	329	658	494	395	329	527	395	316	263	494	370	296	247	439	329	263	219	3,1
3,2	925	693	555	462	347	693	520	416	347	555	416	333	277	520	390	312	260	462	347	277	231	3,2
3,3	972	729	583	486	365	729	547	437	365	583	437	350	292	547	410	328	273	486	365	292	243	3,3
3,4	1020	765	612	510	383	765	574	459	383	612	459	367	306	574	430	344	287	510	383	306	255	3,4
3,5	1069	802	642	535	401	802	602	481	401	642	481	385	321	602	451	361	301	535	401	321	267	3,5
3,6	1119	840	672	560	420	840	630	504	420	672	504	403	336	630	472	378	315	560	420	336	280	3,6
3,7	1170	878	702	585	439	878	658	527	439	702	527	421	351	658	494	395	329	585	439	351	293	3,7
3,8	1222	916	733	611	458	916	687	550	458	733	550	440	367	687	515	412	344	611	458	367	305	3,8
3,9	1274	956	764	637	478	956	717	573	478	764	573	459	382	717	538	430	358	637	478	382	319	3,9
4,0	1327	996	796	664	498	996	747	597	498	796	597	478	398	747	560	448	373	664	498	398	332	4,0
4,1	1381	1036	829	691	518	1036	777	622	518	829	622	497	414	777	583	466	389	691	518	414	345	4,1
4,2	1436	1077	862	718	539	1077	808	645	539	862	645	517	431	808	606	485	404	718	539	431	359	4,2
4,3	1492	1119	895	746	560	1119	839	671	560	895	671	537	448	839	629	504	420	746	560	448	373	4,3
4,4	1549	1161	929	774	581	1161	871	697	581	929	697	558	465	871	653	523	436	774	581	465	387	4,4
4,5	1606	1205	964	803	602	1205	903	723	602	964	723	578	482	903	678	542	452	803	602	482	402	4,5
4,6	1664	1248	999	832	624	1248	936	749	624	999	749	599	499	936	702	562	468	832	624	499	416	4,6
4,7	1723	1292	1034	862	646	1292	969	775	646	1034	775	620	517	969	727	582	485	862	646	517	431	4,7
4,8	1783	1337	1070	892	669	1337	1003	802	669	1070	802	642	535	1003	752	602	502	892	669	535	446	4,8
4,9	1844	1383	1106	922	691	1383	1037	830	691	1106	830	664	553	1037	778	622	519	922	691	553	461	4,9
5,0	1905	1429	1143	953	714	1429	1072	857	714	1143	857	686	572	1072	804	643	536	953	714	572	476	5,0
5,1	1968	1476	1181	984	738	1476	1107	885	738	1181	885	708	590	1107	830	664	553	984	738	590	492	5,1


VERIFIEZ - VOUS

Les tableaux de réglages sont indicatifs, il existe des KITS d'auto contrôle en option { Kit d'essai de débit
 Kit de contrôle du croisement pour la largeur

AZF 0.25.25

Densité 1,1

Pépite Km/h	9 m						12 m						15 m						16 m						18 m						Km/h Répète
	Goulotte de largeur 0,5						Goulotte de largeur 0,9						Goulotte de largeur 1,5						Goulotte de largeur 1,6						Goulotte de largeur 2,0						
1,0	31	24	19	16	12	8	18	14	11	9	6	19	14	11	9	18	13	11	9	6	16	12	8	12	8	8	10	12	12	1,0	
1,1	67	51	40	34	25	21	38	30	24	20	17	40	30	24	20	38	28	23	19	16	34	25	20	17	34	25	20	17	1,1		
1,2	104	78	62	52	39	31	59	47	37	31	26	62	47	37	31	59	44	35	29	26	52	39	31	26	52	39	31	26	1,2		
1,3	141	106	85	71	53	42	85	64	51	42	35	85	64	51	42	79	60	48	40	35	71	53	42	35	71	53	42	35	1,3		
1,4	179	134	107	89	67	54	106	79	64	54	45	107	80	64	54	101	75	60	50	45	89	67	54	45	89	67	54	45	1,4		
1,5	217	163	130	109	81	65	130	98	78	65	55	130	98	78	65	122	92	73	61	55	109	81	65	55	109	81	65	55	1,5		
1,6	256	192	153	128	96	77	153	115	92	77	66	153	115	92	77	144	108	86	72	66	128	96	77	66	128	96	77	66	1,6		
1,7	295	221	177	147	111	88	177	133	106	88	74	177	133	106	88	166	124	100	83	74	147	111	88	74	147	111	88	74	1,7		
1,8	335	251	199	164	126	100	201	151	121	100	84	201	151	121	100	188	141	113	94	84	167	126	100	84	167	126	100	84	1,8		
1,9	375	281	225	187	141	112	225	169	135	112	94	225	169	135	112	211	158	127	105	94	187	141	112	94	187	141	112	94	1,9		
2,0	416	312	249	208	156	125	249	187	150	125	104	249	187	150	125	234	175	140	117	104	208	156	125	104	208	156	125	104	2,0		
2,1	457	343	274	229	171	137	274	206	165	137	114	274	206	165	137	257	193	154	129	114	229	171	137	114	229	171	137	114	2,1		
2,2	499	374	299	249	187	140	299	225	180	140	125	299	225	180	140	281	210	168	140	125	249	187	140	125	249	187	140	125	2,2		
2,3	541	406	325	271	203	152	325	244	195	162	146	325	244	195	162	304	228	183	152	146	271	203	152	146	271	203	152	146	2,3		
2,4	584	438	350	292	219	164	350	263	210	175	158	350	263	210	175	329	246	197	164	158	292	219	164	158	292	219	164	158	2,4		
2,5	628	471	377	314	235	188	377	282	226	188	176	377	282	226	188	363	265	212	176	176	314	235	188	176	314	235	188	176	2,5		
2,6	671	504	403	336	252	201	403	302	242	201	189	403	302	242	201	378	283	227	189	189	336	252	201	189	336	252	201	189	2,6		
2,7	716	537	429	358	268	215	429	322	258	215	214	429	322	258	215	403	302	242	201	214	358	268	215	214	358	268	215	214	2,7		
2,8	761	571	456	380	285	228	456	342	274	228	228	456	342	274	228	428	321	257	214	228	380	285	228	228	380	285	228	228	2,8		
2,9	806	605	484	403	302	242	484	363	290	242	242	484	363	290	242	454	340	272	227	242	403	302	242	242	403	302	242	242	2,9		
3,0	852	639	511	426	320	256	511	384	307	256	256	511	384	307	256	479	360	288	240	256	426	320	256	256	426	320	256	256	3,0		
3,1	899	674	539	449	337	270	539	404	324	270	270	539	404	324	270	506	379	303	253	270	449	337	270	270	449	337	270	270	3,1		
3,2	946	709	567	473	355	284	567	426	340	284	284	567	426	340	284	532	399	319	266	284	473	355	284	284	473	355	284	284	3,2		
3,3	993	745	596	497	372	298	596	447	358	298	298	596	447	358	298	559	419	335	279	298	497	372	298	298	497	372	298	298	3,3		
3,4	1041	781	625	521	391	312	781	586	469	391	312	781	586	469	391	586	439	351	293	312	521	391	312	312	521	391	312	312	3,4		
3,5	1090	817	654	545	409	327	817	613	490	327	327	817	613	490	327	613	460	368	307	327	545	409	327	327	545	409	327	327	3,5		
3,6	1139	854	683	570	427	342	854	641	513	427	342	854	641	513	427	641	481	384	320	342	570	427	342	342	570	427	342	342	3,6		
3,7	1189	892	713	594	446	357	892	669	535	446	357	892	669	535	446	669	501	401	334	357	594	446	357	357	594	446	357	357	3,7		
3,8	1239	929	743	619	465	372	929	697	557	465	372	929	697	557	465	743	557	428	357	465	619	465	372	372	619	465	372	372	3,8		
3,9	1289	967	774	645	484	387	967	725	580	484	387	967	725	580	484	774	580	464	363	484	645	484	387	387	645	484	387	322	3,9		
4,0	1341	1006	804	670	503	402	1006	754	603	503	402	1006	754	603	503	804	603	483	402	402	670	503	402	402	670	503	402	335	4,0		
4,1	1392	1044	835	696	522	418	1044	783	627	522	418	1044	783	627	522	835	627	501	418	418	696	522	418	418	696	522	418	348	4,1		
4,2	1445	1083	867	722	542	433	1083	813	650	542	433	1083	813	650	542	867	650	520	433	433	722	542	433	433	722	542	433	361	4,2		
4,3	1497	1123	898	749	562	449	1123	842	674	562	449	1123	842	674	562	898	674	539	449	449	749	562	449	449	749	562	449	374	4,3		
4,4	1551	1163	930	775	581	465	1163	872	698	581	465	1163	872	698	581	930	698	558	465	465	775	581	465	465	775	581	465	388	4,4		
4,5	1604	1203	963	802	602	484	1203	902	722	602	484	1203	902	722	602	963	722	578	481	481	802	602	481	481	802	602	481	401	4,5		
4,6	1659	1244	995	829	622	503	1244	933	746	622	503	1244	933	746	622	995	746	597	498	498	829	622	498	498	829	622	498	415	4,6		
4,7	1714	1285	1028	857	643	514	1285	964	771	643	514	1285	964	771	643	1028	771	617	514	514	857	643	514	514	857	643	514	428	4,7		
4,8	1769	1327	1061	884	663	531	1327	995	796	663	531	1327	995	796	663	1061	796	637	531	531	884	663	531	531	884	663	531	442	4,8		
4,9	1825	1369	1095	912	684	549	1369	1026	821	684	549	1369	1026	821	684	1095	821	657	549	549	912	684	549	549	912	684	549	456	4,9		
5,0	1881	1411	1129	941	705	564	1411	1058	847	705	564	1411	1058	847	705	1129	847	677	564	564	941	705	564	564	941	705	564	470	5,0		
5,1	1938	1454	1163	969	727	581	1454	1090	872	727	581	1454	1090	872	727	1163	872	698	581	581	969	727	581	581	969	727	581	485	5,1		
5,2	1995	1497	1197	998	748	602	1497	1122	898	748	602	1497	1122	898	748	1197	898	718	599	599	998	748	602	602	998	748	602	499	5,2		

Kit d'essai de débit
 { Kit de contrôle du croisement pour la largeur

Les tableaux de réglages sont indicatifs, il existe des KITS d'auto contrôle en option

VERIFIEZ - VOUS



BASF 10.20.20

Densité 1,08

Repeze Km/h	9 m						12 m						15 m						16 m						18 m						Km/h Repeze
	Goulotte de largeur 1,8						Goulotte de largeur 2,4						Goulotte de largeur 3,0						Goulotte de largeur 3,3						Goulotte de largeur 3,65						
	6	8	10	12	6	8	10	12	6	8	10	12	6	8	10	12	6	8	10	12	6	8	10	12	6	8	10	12			
1,1	129	97	77	65	97	73	58	48	126	94	75	63	100	75	60	50	73	54	44	36	65	48	39	32	65	48	39	32	1,1		
1,2	167	126	100	84	126	94	75	63	155	116	93	77	124	93	74	62	94	71	57	47	84	63	50	42	84	63	50	42	1,2		
1,3	206	155	124	103	155	116	93	77	184	138	111	92	147	111	88	74	116	87	70	58	103	77	62	52	103	77	62	52	1,3		
1,4	246	184	147	123	214	161	129	107	214	161	129	107	171	129	103	86	138	104	83	69	123	92	74	61	123	92	74	61	1,4		
1,5	286	214	171	143	245	183	147	122	245	183	147	122	200	147	117	98	161	120	96	80	163	122	98	82	163	122	98	82	1,5		
1,6	326	245	196	163	275	206	165	138	275	206	165	138	220	165	132	110	183	138	110	92	184	138	110	92	184	138	110	92	1,6		
1,7	367	275	220	184	307	230	184	153	307	230	184	153	245	184	147	123	206	155	124	103	204	153	123	102	204	153	123	102	1,7		
1,8	409	307	245	204	338	254	203	169	338	254	203	169	270	203	162	135	230	172	138	115	225	169	135	113	225	169	135	113	1,8		
1,9	451	338	270	225	370	278	222	185	370	278	222	185	296	222	178	148	278	208	167	139	247	185	148	123	247	185	148	123	1,9		
2,0	493	370	296	247	402	302	241	201	402	302	241	201	322	241	193	161	302	226	181	151	268	201	161	134	268	201	161	134	2,0		
2,1	537	402	322	268	435	326	261	218	435	326	261	218	348	261	209	174	326	245	196	163	290	218	174	145	290	218	174	145	2,1		
2,2	580	435	348	290	469	351	281	234	469	351	281	234	375	281	225	187	351	264	211	176	312	234	187	156	312	234	187	156	2,2		
2,3	625	469	375	312	502	377	301	251	502	377	301	251	402	301	241	201	377	282	226	188	335	251	201	167	335	251	201	167	2,3		
2,4	670	502	402	335	536	402	322	268	536	402	322	268	429	322	257	214	429	302	241	201	357	268	214	179	357	268	214	179	2,4		
2,5	715	536	429	357	571	428	342	285	571	428	342	285	457	342	274	228	457	321	257	214	380	285	228	190	380	285	228	190	2,5		
2,6	761	571	457	380	605	454	363	303	605	454	363	303	484	363	291	242	484	341	272	227	404	303	242	202	404	303	242	202	2,6		
2,7	807	605	484	404	641	481	384	320	641	481	384	320	513	384	308	256	513	360	288	240	427	320	256	214	427	320	256	214	2,7		
2,8	854	641	513	427	676	507	406	338	676	507	406	338	541	406	325	271	541	380	304	254	451	338	271	225	451	338	271	225	2,8		
2,9	902	676	541	451	713	534	428	356	713	534	428	356	570	428	342	285	570	401	321	267	475	356	285	238	475	356	285	238	2,9		
3,0	950	713	570	475	749	562	449	374	749	562	449	374	599	449	360	300	599	421	337	281	499	374	300	250	499	374	300	250	3,0		
3,1	999	749	599	499	786	589	472	393	786	589	472	393	629	472	377	314	629	442	354	295	524	393	314	262	524	393	314	262	3,1		
3,2	1048	786	629	524	823	617	494	412	823	617	494	412	659	494	395	329	659	463	370	309	549	412	329	274	549	412	329	274	3,2		
3,3	1098	823	659	549	861	646	517	430	861	646	517	430	689	517	413	344	689	484	387	323	574	430	344	287	574	430	344	287	3,3		
3,4	1148	861	689	574	899	674	539	450	899	674	539	450	719	539	432	360	719	506	405	337	599	450	360	300	599	450	360	300	3,4		
3,5	1199	899	719	599	938	703	563	468	938	703	563	468	759	563	450	375	759	527	422	352	625	468	375	313	625	468	375	313	3,5		
3,6	1250	938	750	625	977	732	586	488	977	732	586	488	781	586	469	391	781	549	439	366	651	488	391	326	651	488	391	326	3,6		
3,7	1302	977	781	651	1016	762	610	508	1016	762	610	508	813	610	488	406	813	571	457	381	677	506	406	339	677	506	406	339	3,7		
3,8	1355	1016	813	677	1056	792	633	528	1056	792	633	528	845	633	507	422	845	594	475	396	704	528	422	352	704	528	422	352	3,8		
3,9	1408	1056	845	704	1096	822	657	548	1096	822	657	548	877	657	526	438	877	616	493	411	731	548	438	365	731	548	438	365	3,9		
4,0	1461	1096	877	731	1136	852	682	568	1136	852	682	568	909	682	545	455	909	639	511	426	758	568	455	379	758	568	455	379	4,0		
4,1	1515	1136	909	758	1177	883	706	589	1177	883	706	589	942	706	565	471	942	662	530	442	785	589	471	392	785	589	471	392	4,1		
4,2	1570	1177	942	785	1219	914	731	609	1219	914	731	609	975	731	585	488	975	709	567	473	813	609	488	406	813	609	488	406	4,2		
4,3	1625	1219	975	813	1261	945	756	630	1261	945	756	630	1008	756	605	504	1008	733	586	489	840	630	504	420	840	630	504	420	4,3		
4,4	1681	1261	1008	840	1303	977	782	651	1303	977	782	651	1042	782	625	521	1042	757	605	505	889	651	521	434	889	651	521	434	4,4		
4,5	1737	1303	1042	869	1345	1009	807	673	1345	1009	807	673	1076	807	646	538	1076	733	605	505	926	673	538	448	926	673	538	448	4,5		
4,6	1794	1345	1076	897	1388	1041	833	694	1388	1041	833	694	1111	833	666	555	1111	781	625	521	955	694	555	463	955	694	555	463	4,6		
4,7	1851	1388	1111	926	1432	1074	859	716	1432	1074	859	716	1146	859	687	573	1146	805	644	537	984	716	573	477	984	716	573	477	4,7		
4,8	1909	1432	1146	955	1476	1107	885	738	1476	1107	885	738	1181	885	708	590	1181	733	605	505	1013	738	590	492	1013	738	590	492	4,8		
4,9	1968	1476	1181	984	1520	1140	912	760	1520	1140	912	760	1216	912	730	608	1216	757	605	505	1043	760	608	507	1043	760	608	507	4,9		
5,0	2027	1520	1216	1013	1565	1174	939	782	1565	1174	939	782	1252	939	751	626	1252	757	605	505	1073	782	626	522	1073	782	626	522	5,0		
5,1	2086	1565	1252	1043	1610	1207	966	805	1610	1207	966	805	1288	966	773	644	1288	757	605	505	1103	805	644	537	1103	805	644	537	5,1		
5,2	2146	1610	1288	1073	1655	1241	993	828	1655	1241	993	828	1324	993	795	662	1324	795	662	521	1131	828	662	552	1131	828	662	552	5,2		
5,3	2207	1655	1324	1103																									5,3		

Les tableaux de réglages sont indicatifs, il existe des KITS d'auto contrôle en option { Kit d'essai de débit } { Kit de contrôle du recroisement pour la largeur



VERIFIEZ - VOUS

CHLORURE de POTASSIUM

Densité 1,1



Repère	9 m						12 m						15 m						16 m						18 m						Km/h	Repère
	Goulotte de largeur 1,4			Goulotte de largeur 1,5			Goulotte de largeur 1,8			Goulotte de largeur 1,9			Goulotte de largeur 2,8																			
1,1	103	78	62	52	39	78	58	47	39	62	47	37	31	58	44	35	29	52	39	31	26	52	39	31	26	1,1						
1,2	141	106	85	70	53	106	79	63	53	85	63	51	42	79	59	48	40	70	53	42	35	70	53	42	35	1,2						
1,3	179	134	107	89	67	134	101	80	67	107	80	64	54	101	75	60	50	89	67	54	45	89	67	54	45	1,3						
1,4	217	163	130	108	81	163	122	98	81	130	98	78	65	122	92	73	61	108	81	65	54	108	81	65	54	1,4						
1,5	255	192	153	128	96	192	144	115	96	153	115	92	77	144	108	86	72	128	96	77	64	128	96	77	64	1,5						
1,6	294	221	177	147	110	221	165	132	110	177	132	106	88	165	124	99	83	147	110	88	74	147	110	88	74	1,6						
1,7	333	250	200	167	125	250	187	150	125	200	150	120	100	187	141	112	94	167	125	100	83	167	125	100	83	1,7						
1,8	373	279	224	186	140	279	210	168	140	224	168	134	112	210	157	126	105	186	140	112	93	186	140	112	93	1,8						
1,9	412	309	247	206	155	309	232	185	155	247	185	148	124	232	174	139	116	206	155	124	103	206	155	124	103	1,9						
2,0	452	339	271	226	170	339	254	203	170	271	203	163	136	254	191	153	127	226	170	136	113	226	170	136	113	2,0						
2,1	492	369	295	246	185	369	277	222	185	295	222	177	148	277	208	166	138	246	185	148	123	246	185	148	123	2,1						
2,2	533	400	320	266	200	400	300	240	200	320	240	192	160	300	225	180	150	266	200	160	133	266	200	160	133	2,2						
2,3	574	430	344	287	215	430	323	258	215	344	258	207	172	323	242	194	161	287	215	172	143	287	215	172	143	2,3						
2,4	615	461	369	307	231	461	346	277	231	369	277	221	184	346	259	207	173	307	231	184	154	307	231	184	154	2,4						
2,5	656	492	394	328	246	492	369	295	246	394	295	236	197	369	277	221	185	328	246	197	164	328	246	197	164	2,5						
2,6	698	523	419	349	262	523	393	314	262	419	314	251	209	393	294	236	196	349	262	209	174	349	262	209	174	2,6						
2,7	740	555	444	370	277	555	416	333	277	444	333	266	222	416	312	250	208	370	277	222	185	370	277	222	185	2,7						
2,8	782	587	469	391	293	587	440	352	293	469	352	282	235	440	330	264	220	391	293	235	196	391	293	235	196	2,8						
2,9	825	618	495	412	309	618	464	371	309	495	371	297	247	464	348	278	232	412	309	247	206	412	309	247	206	2,9						
3,0	868	651	521	434	325	651	488	390	325	521	390	312	260	488	366	293	244	434	325	260	217	434	325	260	217	3,0						
3,1	911	683	546	455	342	683	512	410	342	546	410	328	273	512	384	307	256	455	342	273	228	455	342	273	228	3,1						
3,2	954	716	572	477	358	716	537	429	358	572	429	343	286	537	403	322	268	477	358	286	239	477	358	286	239	3,2						
3,3	988	748	599	499	374	748	561	449	374	599	449	359	299	561	421	337	281	499	374	299	249	499	374	299	249	3,3						
3,4	1042	781	625	521	391	781	586	469	391	625	469	375	313	586	440	362	293	521	391	313	260	521	391	313	260	3,4						
3,5	1086	815	652	543	407	815	611	489	407	652	489	391	326	611	458	367	306	543	407	326	272	543	407	326	272	3,5						
3,6	1131	848	679	565	424	848	636	509	424	679	509	407	339	636	477	362	318	565	424	339	283	565	424	339	283	3,6						
3,7	1176	882	705	588	441	882	661	529	441	705	529	423	353	661	496	397	331	588	441	353	294	588	441	353	294	3,7						
3,8	1221	916	733	611	458	916	687	549	458	733	549	440	366	687	515	412	343	611	458	366	305	611	458	366	305	3,8						
3,9	1267	950	760	633	475	950	712	570	475	760	570	456	380	712	534	427	356	633	475	380	317	633	475	380	317	3,9						
4,0	1312	984	787	656	492	984	738	591	492	787	591	472	394	738	554	443	369	656	492	394	328	656	492	394	328	4,0						
4,1	1358	1019	815	679	509	1019	764	611	509	815	611	499	408	764	573	458	382	679	509	408	340	679	509	408	340	4,1						
4,2	1405	1054	843	702	527	1054	790	632	527	843	632	506	421	790	593	474	395	702	527	421	351	702	527	421	351	4,2						
4,3	1452	1089	871	726	544	1089	817	653	544	871	653	523	435	817	612	490	408	726	544	435	363	726	544	435	363	4,3						
4,4	1499	1124	899	749	562	1124	843	674	562	899	674	539	450	843	632	506	421	749	562	450	375	749	562	450	375	4,4						
4,5	1546	1159	928	773	580	1159	870	696	580	928	696	557	464	870	652	522	435	773	580	464	386	773	580	464	386	4,5						
4,6	1593	1195	956	797	598	1195	896	717	598	956	717	574	478	896	672	538	448	797	598	478	398	797	598	478	398	4,6						
4,7	1641	1231	985	821	615	1231	923	739	615	985	739	591	492	923	692	554	462	821	615	492	410	821	615	492	410	4,7						
4,8	1689	1267	1014	845	634	1267	950	760	634	1014	760	608	507	950	713	570	475	845	634	507	422	845	634	507	422	4,8						
4,9	1738	1303	1043	869	652	1303	978	782	652	1043	782	626	521	978	733	587	489	869	652	521	434	869	652	521	434	4,9						
5,0	1787	1340	1072	893	670	1340	1005	804	670	1072	804	643	536	1005	754	603	503	893	670	536	447	893	670	536	447	5,0						
5,1	1836	1377	1101	918	688	1377	1033	826	688	1101	826	661	551	1033	774	620	516	918	688	551	459	918	688	551	459	5,1						
5,2	1885	1414	1131	943	707	1414	1060	848	707	1131	848	679	566	1060	795	636	530	943	707	566	471	943	707	566	471	5,2						
5,3	1935	1451	1161	967	726	1451	1088	871	726	1161	871	697	580	1088	816	653	544	967	726	580	484	967	726	580	484	5,3						

Les tableaux de réglages sont indicatifs, il existe des KITS d'auto contrôle en option

Kit d'essai de débit
 Kit de contrôle du croisement pour la largeur

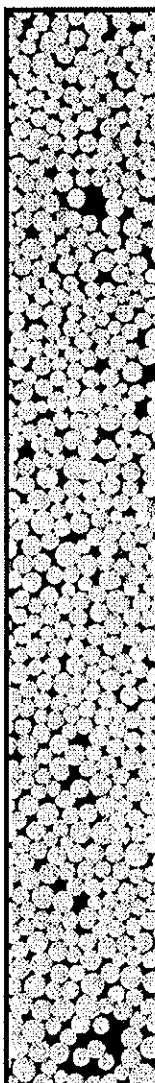
VERIFIEZ - VOUS



PERLUREE 46

APC ONIA

Densité 0,78



Repete Km/h	9 m					12 m					15 m					18 m				
	Goulotte de largeur 3					Goulotte de largeur 3,4					Goulotte de largeur 3,8					Goulotte de largeur 4,2				
	6	8	10	12		6	8	10	12		6	8	10	12		6	8	10	12	
0,7	68	51	41	34	51	38	30	25	20	41	30	24	20	17	34	25	20	17	17	
0,8	101	76	61	50	76	57	45	38	30	61	45	36	30	25	50	38	30	25	25	
0,9	135	101	81	67	101	76	61	50	40	81	61	48	40	34	67	50	40	34	34	
1,0	169	126	101	84	126	95	76	63	51	101	76	61	51	42	84	63	51	42	42	
1,1	203	152	122	102	152	114	91	76	61	122	91	73	61	51	102	76	61	51	51	
1,2	238	178	143	119	178	134	107	89	71	143	107	86	71	59	119	89	71	59	1,2	
1,3	273	205	164	137	205	154	123	102	82	164	123	98	82	68	137	102	82	68	1,3	
1,4	309	232	185	154	232	174	139	116	93	185	139	111	93	77	154	116	93	77	1,4	
1,5	345	258	207	172	258	194	155	129	103	207	155	124	103	86	172	129	103	86	1,5	
1,6	381	286	229	190	286	214	171	143	114	229	171	137	114	95	190	143	114	95	1,6	
1,7	418	313	251	209	313	235	188	157	125	251	188	150	125	104	209	157	125	104	1,7	
1,8	455	341	273	227	341	256	205	171	136	273	205	164	136	114	227	171	136	114	1,8	
1,9	492	369	295	246	369	277	221	185	148	295	221	177	148	123	246	185	148	123	1,9	
2,0	530	398	318	265	398	298	239	199	159	318	239	191	159	133	265	199	159	133	2,0	
2,1	568	426	341	284	426	320	256	213	170	341	256	205	170	142	284	213	170	142	2,1	
2,2	607	455	364	303	455	341	273	228	182	364	273	218	182	152	303	228	182	152	2,2	
2,3	646	484	387	323	484	363	291	242	194	387	291	232	194	161	323	242	194	161	2,3	
2,4	685	514	411	343	514	385	308	257	206	411	308	247	206	171	343	257	206	171	2,4	
2,5	725	544	435	362	544	408	326	272	217	435	326	261	217	181	362	272	217	181	2,5	
2,6	765	574	459	382	574	430	344	287	229	459	344	275	229	191	382	287	229	191	2,6	
2,7	805	604	483	403	604	453	362	302	242	483	362	290	242	201	403	302	242	201	2,7	
2,8	846	635	508	423	635	476	381	317	254	508	381	305	254	212	423	317	254	212	2,8	
2,9	888	666	533	444	666	499	399	333	266	533	399	320	266	222	444	333	266	222	2,9	
3,0	929	697	557	465	697	523	418	348	279	557	418	334	279	232	465	348	279	232	3,0	
3,1	971	728	583	486	728	546	437	364	291	583	437	350	291	243	486	364	291	243	3,1	
3,2	1013	760	608	507	760	570	456	380	304	608	456	365	304	253	507	380	304	253	3,2	
3,3	1056	792	634	528	792	594	475	396	317	634	475	380	317	264	528	396	317	264	3,3	
3,4	1099	824	660	550	824	618	495	412	330	660	495	396	330	275	550	412	330	275	3,4	
3,5	1143	857	686	571	857	643	514	429	343	686	514	411	343	286	571	429	343	286	3,5	
3,6	1187	890	712	593	890	667	534	445	356	712	534	427	356	297	593	445	356	297	3,6	
3,7	1231	923	739	615	923	692	554	462	369	739	554	443	369	308	615	462	369	308	3,7	
3,8	1275	957	765	638	957	717	574	478	383	765	574	459	383	319	638	478	383	319	3,8	
3,9	1320	990	792	660	990	743	594	495	396	792	594	475	396	330	660	495	396	330	3,9	
4,0	1366	1024	820	683	1024	768	615	512	410	820	615	492	410	341	683	512	410	341	4,0	
4,1	1412	1059	847	706	1059	794	635	529	423	847	635	508	423	353	706	529	423	353	4,1	
4,2	1458	1093	875	729	1093	820	656	547	437	875	656	525	437	364	729	547	437	364	4,2	
4,3	1504	1128	903	752	1128	846	677	564	451	903	677	542	451	376	752	564	451	376	4,3	
4,4	1551	1163	931	776	1163	872	698	582	465	931	698	558	465	388	776	582	465	388	4,4	
4,5	1598	1199	959	799	1199	899	719	599	479	959	719	575	479	400	799	599	479	400	4,5	
4,6	1646	1234	988	823	1234	926	741	617	494	988	741	593	494	411	823	617	494	411	4,6	
4,7	1694	1270	1016	847	1270	953	762	635	508	1016	762	610	508	423	847	635	508	423	4,7	
4,8	1742	1307	1045	871	1307	980	784	653	523	1045	784	627	523	436	871	653	523	436	4,8	
4,9	1791	1343	1075	896	1343	1007	806	672	537	1075	806	645	537	448	896	672	537	448	4,9	
5,0	1840	1380	1104	920	1380	1035	828	690	552	1104	828	662	552	460	920	690	552	460	5,0	

La granulométrie très fine et l'irrégularité des grains limitent à 21 mètres la largeur d'épandage correct de cet engrais. Pour épandre à 24 mètres, faire un contrôle de recouvrement, car cela est possible avec certaines perlures.

Kit d'essai de débit
Kit de contrôle du recouvrement pour la largeur

Les tableaux de réglages sont indicatifs, il existe des KITS d'auto contrôle en option

VERIFIEZ - VOUS



**SULFATE
D'AMMONIAQUE 21 %**
Sous forme cristallisée
Densité 0,86

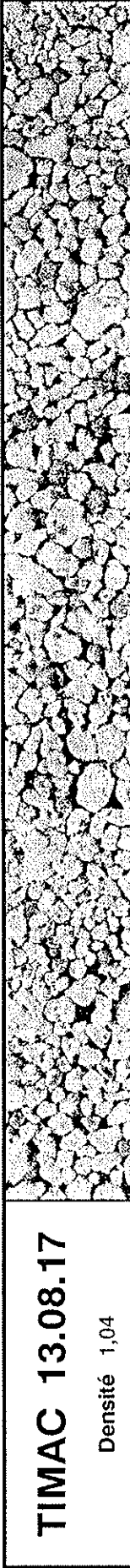
Repière Km/h	6 m						9 m						12 m						15 m										
	Goulotte de largeur 1,1						Goulotte de largeur 1,5						Goulotte de largeur 2,1						Goulotte de largeur 2,8										
	6	8	10	12	18	22	6	8	10	12	15	18	6	8	10	12	14	18	6	8	10	12	15	18	6	8	10	12	15
1,2	36	27	22	18	12	24	18	15	12	9	18	14	11	9	15	11	9	7	15	11	9	7	15	11	9	7	1,2		
1,3	105	79	63	52	35	70	52	42	35	26	52	39	31	26	42	31	26	21	42	31	25	21	42	31	25	21	1,3		
1,4	173	130	104	87	58	115	87	69	58	43	87	65	52	43	69	52	43	35	69	52	42	35	69	52	42	35	1,4		
1,5	241	181	145	120	80	161	120	96	80	60	120	90	72	60	96	72	60	48	96	72	58	48	96	72	58	48	1,5		
1,6	308	231	185	154	103	206	154	123	103	77	154	116	92	77	123	92	77	62	123	92	74	62	123	92	74	62	1,6		
1,7	375	281	225	188	125	250	188	150	125	94	188	141	113	94	150	113	94	75	150	113	90	75	150	113	90	75	1,7		
1,8	442	331	265	221	147	294	221	177	147	110	221	166	132	110	177	132	110	98	177	132	106	98	177	132	106	98	1,8		
1,9	508	381	305	254	169	338	254	203	169	127	254	190	152	127	203	152	127	102	203	152	122	102	203	152	122	102	1,9		
2,0	573	430	344	287	191	382	287	229	191	143	287	215	172	143	229	172	143	115	229	172	138	115	229	172	138	115	2,0		
2,1	638	479	383	319	213	426	319	255	213	160	319	239	191	160	255	191	160	128	255	191	153	128	255	191	153	128	2,1		
2,2	703	527	422	352	234	469	352	281	234	176	352	264	211	176	281	211	176	141	281	211	169	141	281	211	169	141	2,2		
2,3	767	575	460	384	256	512	384	307	256	192	384	288	230	192	307	230	192	153	307	230	184	153	307	230	184	153	2,3		
2,4	831	623	499	416	277	554	416	332	277	208	416	312	249	208	332	249	208	166	332	249	199	166	332	249	199	166	2,4		
2,5	895	671	537	447	298	596	447	358	298	224	447	335	268	224	358	268	224	179	358	268	215	179	358	268	215	179	2,5		
2,6	957	718	574	479	319	638	479	383	319	239	479	369	287	239	383	287	239	191	383	287	230	191	383	287	230	191	2,6		
2,7	1020	765	612	510	340	680	510	408	340	255	510	383	306	255	408	306	255	204	408	306	245	204	408	306	245	204	2,7		
2,8	1082	812	649	541	361	721	541	433	361	271	541	406	325	271	433	325	271	216	433	325	260	216	433	325	260	216	2,8		
2,9	1144	858	686	572	381	762	572	457	381	286	572	429	343	286	457	343	286	229	457	343	274	229	457	343	274	229	2,9		
3,0	1205	904	723	602	422	803	602	482	422	301	602	452	361	301	482	361	301	241	482	361	289	241	482	361	289	241	3,0		
3,1	1266	949	759	633	442	844	633	506	442	316	633	475	380	316	506	380	316	253	506	380	304	253	506	380	304	253	3,1		
3,2	1326	995	796	663	462	884	663	530	462	332	663	497	398	332	530	398	332	265	530	398	318	265	530	398	318	265	3,2		
3,3	1386	1039	832	693	482	924	693	554	482	346	693	520	416	346	554	416	346	277	554	416	333	277	554	416	333	277	3,3		
3,4	1445	1084	867	723	501	964	723	578	501	361	723	542	434	361	578	434	361	289	578	434	347	289	578	434	347	289	3,4		
3,5	1504	1128	903	752	521	1003	752	602	521	376	752	564	451	376	602	451	376	301	602	451	361	301	602	451	361	301	3,5		
3,6	1563	1172	938	782	541	1042	782	625	541	391	782	586	469	391	625	469	391	313	625	469	375	313	625	469	375	313	3,6		
3,7	1621	1216	973	811	560	1081	811	648	560	406	811	608	486	406	648	486	406	324	648	486	389	324	648	486	389	324	3,7		
3,8	1679	1259	1007	839	580	1119	839	672	580	420	839	630	504	420	672	504	420	336	672	504	403	336	672	504	403	336	3,8		
3,9	1736	1302	1042	868	600	1157	868	694	600	434	868	651	521	434	694	521	434	347	694	521	417	347	694	521	417	347	3,9		
4,0	1793	1345	1076	897	616	1195	897	717	616	448	897	672	538	448	717	538	448	359	717	538	430	359	717	538	430	359	4,0		
4,1	1849	1387	1110	925	635	1233	925	740	635	462	925	694	555	462	740	555	462	370	740	555	444	370	740	555	444	370	4,1		
4,2	1905	1429	1143	953	654	1270	953	762	654	476	953	715	572	476	762	572	476	381	762	572	457	381	762	572	457	381	4,2		
4,3	1961	1471	1177	980	672	1307	980	784	672	490	980	735	588	490	784	588	490	392	784	588	471	392	784	588	471	392	4,3		
4,4	2016	1512	1210	1008	690	1344	1008	806	690	504	1008	756	605	504	806	605	504	403	806	605	484	403	806	605	484	403	4,4		
4,5	2071	1553	1242	1035	708	1380	1035	828	708	518	1035	777	621	518	828	621	518	414	828	621	497	414	828	621	497	414	4,5		
4,6	2125	1594	1275	1062	726	1417	1062	850	726	531	1062	797	637	531	850	637	531	425	850	637	510	425	850	637	510	425	4,6		
4,7	2179	1634	1307	1089	744	1452	1089	871	726	545	1089	817	654	545	871	654	545	436	871	654	523	436	871	654	523	436	4,7		
4,8	2232	1674	1339	1116	762	1488	1116	893	744	558	1116	837	670	558	893	670	558	446	893	670	536	446	893	670	536	446	4,8		
4,9	2285	1714	1371	1142	779	1523	1142	914	762	571	1142	857	685	571	914	685	571	457	914	685	548	457	914	685	548	457	4,9		
5,0	2337	1753	1402	1169	796	1558	1169	935	779	584	1169	877	701	584	935	701	584	467	935	701	561	467	935	701	561	467	5,0		
5,1	2389	1792	1434	1195	796	1593	1195	956	796	597	1195	896	717	597	956	717	597	478	956	717	573	478	956	717	573	478	5,1		

La structure cristallisée et irrégulière de cet engrais, diffèrent suivant les usines d'origine, ne permet pas d'obtenir une répartition régulière sur grande largeur, au-delà de 16 mètres, dans la majorité des cas. **Utiliser l'agitateur spécial anti-voute pour favoriser l'écoulement du produit.**

Les tableaux de réglages sont indicatifs, il existe des KITS {
 Kit d'essai de débit
 Kit de contrôle du recroisement pour la largeur

VERIFIEZ - VOUS





TIMAC 13.08.17

Densité 1,04

Repère Km/h	9 m						12 m						15 m						16 m						18 m										
	Goulotte de largeur 1,3						Goulotte de largeur 1,7						Goulotte de largeur 2,1						Goulotte de largeur 2,3						Goulotte de largeur 2,8										
	6	8	10	12	3	4	6	8	10	12	3	4	6	8	10	12	2	2	6	8	10	12	3	3	6	8	10	12	3	3	6	8	10	12	3
1,2	5	4	3	3	4	4	3	2	2	2	2	3	2	2	2	2	2	2	2	2	2	2	3	2	2	2	2	3	2	2	2	1	1		
1,3	36	27	21	18	27	27	20	16	13	11	11	21	16	13	11	11	11	11	11	11	11	20	15	12	10	10	18	13	11	9	9	9			
1,4	66	50	40	33	50	50	37	30	25	20	20	40	30	24	20	20	20	20	20	20	37	28	22	19	19	33	25	20	17	17	17				
1,5	97	73	58	49	73	73	55	44	36	29	29	58	44	35	29	29	29	29	29	55	41	33	27	27	49	36	29	24	24	24	24				
1,6	129	97	77	64	97	97	72	58	48	48	48	77	58	46	39	39	39	39	39	72	54	43	36	36	64	48	39	32	32	32	32				
1,7	160	120	96	80	120	120	90	72	60	60	60	96	72	58	48	48	48	48	48	90	68	54	45	45	80	60	48	40	40	40	40				
1,8	193	144	116	96	144	144	108	87	72	72	72	116	87	69	58	58	58	58	58	108	81	65	54	54	96	72	58	48	48	48	48				
1,9	225	169	135	113	169	169	127	101	84	84	84	135	101	81	68	68	68	68	68	127	95	76	63	63	113	84	68	56	56	56	56				
2,0	258	193	155	129	193	193	145	116	97	97	97	155	116	93	77	77	77	77	77	145	109	87	73	73	129	97	77	64	64	64	64				
2,1	291	218	175	146	218	218	164	131	109	109	109	175	131	105	87	87	87	87	87	164	123	98	82	82	146	109	87	73	73	73	73				
2,2	325	243	195	162	243	243	183	146	122	122	122	195	146	117	97	97	97	97	97	183	137	110	91	91	162	122	97	81	81	81	81				
2,3	358	269	215	179	269	269	202	161	134	134	134	215	161	129	108	108	108	108	108	202	151	121	101	101	179	134	108	90	90	90	90				
2,4	393	294	236	196	294	294	221	177	147	147	147	236	177	141	118	118	118	118	118	221	166	133	110	110	196	147	118	98	98	98	98				
2,5	427	320	256	214	320	320	240	192	160	160	160	256	192	154	128	128	128	128	128	240	180	144	120	120	214	160	128	107	107	107	107				
2,6	462	347	277	231	347	347	260	208	173	173	173	277	208	166	139	139	139	139	139	260	195	156	130	130	231	173	139	116	116	116	116				
2,7	497	373	298	249	373	373	280	224	187	187	187	298	224	179	149	149	149	149	149	280	210	168	140	140	249	173	149	124	124	124	124				
2,8	533	400	320	267	400	400	300	240	200	200	200	320	240	192	160	160	160	160	160	300	225	180	150	150	267	200	160	133	133	133	133				
2,9	569	427	341	285	427	427	320	256	213	213	213	341	256	205	171	171	171	171	171	320	240	192	160	160	285	213	171	142	142	142	142				
3,0	605	454	363	303	454	454	341	272	227	227	227	363	272	218	182	182	182	182	182	341	255	204	170	170	303	227	182	151	151	151	151				
3,1	642	482	385	321	482	482	361	289	241	241	241	385	289	231	193	193	193	193	193	361	271	217	181	181	321	241	193	161	161	161	161				
3,2	679	509	407	340	509	509	382	306	255	255	255	407	306	244	204	204	204	204	204	382	287	229	191	191	340	255	204	170	170	170	170				
3,3	717	537	430	358	537	537	403	322	269	269	269	430	322	258	215	215	215	215	215	403	302	242	202	202	358	269	215	179	179	179	179				
3,4	754	566	453	377	566	566	424	339	283	283	283	453	339	272	226	226	226	226	226	424	318	255	212	212	377	283	226	189	189	189	189				
3,5	792	594	475	396	594	594	446	357	297	297	297	475	357	285	238	238	238	238	238	446	334	267	223	223	396	297	238	198	198	198	198				
3,6	831	623	498	415	623	623	467	374	312	312	312	498	374	299	249	249	249	249	249	467	351	280	234	234	415	312	249	208	208	208	208				
3,7	870	652	522	435	652	652	489	391	326	326	326	522	391	313	261	261	261	261	261	489	367	293	245	245	435	326	261	217	217	217	217				
3,8	909	682	545	454	682	682	511	409	341	341	341	545	409	327	273	273	273	273	273	511	383	307	256	256	454	341	273	227	227	227	227				
3,9	948	711	569	474	711	711	533	427	356	356	356	569	427	341	284	284	284	284	284	533	400	320	267	267	474	356	284	237	237	237	237				
4,0	988	741	593	494	741	741	556	445	371	371	371	593	445	356	296	296	296	296	296	556	417	334	278	278	494	371	296	247	247	247	247				
4,1	1028	771	617	514	771	771	578	463	386	386	386	617	463	370	309	309	309	309	309	578	434	347	289	289	514	386	309	257	257	257	257				
4,2	1069	802	641	534	802	802	601	481	401	401	401	641	481	385	321	321	321	321	321	601	451	361	301	301	534	401	321	267	267	267	267				
4,3	1110	832	666	555	832	832	624	499	416	416	416	666	499	400	333	333	333	333	333	624	468	375	312	312	555	416	333	277	277	277	277				
4,4	1151	863	691	576	863	863	648	518	432	432	432	691	518	414	345	345	345	345	345	648	486	389	324	324	576	432	345	288	288	288	288				
4,5	1193	895	716	596	895	895	671	537	447	447	447	716	537	429	358	358	358	358	358	671	503	403	335	335	596	447	358	298	298	298	298				
4,6	1235	926	741	617	926	926	695	556	463	463	463	741	556	445	370	370	370	370	370	695	521	417	347	347	617	463	370	309	309	309	309				
4,7	1277	958	766	639	958	958	718	575	479	479	479	766	575	460	383	383	383	383	383	718	539	431	359	359	639	479	383	319	319	319	319				
4,8	1320	990	792	660	990	990	742	594	495	495	495	792	594	475	396	396	396	396	396	742	557	445	371	371	660	495	396	330	330	330	330				
4,9	1363	1022	818	681	1022	1022	767	613	511	511	511	818	613	491	409	409	409	409	409	767	575	460	383	383	681	511	409	341	341	341	341				
5,0	1406	1055	844	703	1055	1055	791	633	527	527	527	844	633	506	422	422	422	422	422	791	593	475	395	395	703	527	422	352	352	352	352				
5,1	1450	1087	870	725	1087	1087	816	652	544	544	544	870	652	522	435	435	435	435	435	816	612	489	408	408	725	544	435	362	362	362	362				



VERIFIEZ-VOUS

Les tableaux de réglages sont indicatifs, il existe des KITS d'auto contrôle en option

{ Kit d'essai de débit
Kit de contrôle du recroisement pour la largeur

MESUROL

Densité

Repere Km/h	9 m						12 m						15 m						16 m						18 m						Km/h Repere							
	Goulotte de largeur 3,0						Goulotte de largeur 3,5						Goulotte de largeur 3,8						Goulotte de largeur 4,0						Goulotte de largeur 4,2													
0,7	5	3	3	2	2	2	3	2	2	2	3	2	2	1	1	1	3	2	2	2	2	1	1	1	2	2	2	2	1	1	1	2	2	2	2	1	1	0,7
0,8	7	5	4	4	3	3	4	3	3	3	4	3	3	2	2	2	4	3	3	3	3	2	2	2	4	3	3	2	2	2	2	2	2	2	2	2	2	0,8
0,9	10	7	6	5	4	4	7	6	4	4	6	4	4	3	3	3	6	4	4	3	3	3	3	4	3	4	3	2	2	2	2	2	2	2	2	2	2	0,9
1,0	12	9	7	6	5	5	9	7	6	5	7	6	4	4	3	3	7	6	4	4	3	3	3	4	3	4	3	2	2	2	2	2	2	2	2	2	2	1,0
1,1	15	11	9	7	6	6	11	8	7	6	9	7	5	4	4	3	9	7	5	4	4	3	3	4	3	4	3	2	2	2	2	2	2	2	2	2	2	1,1
1,2	17	13	10	9	8	7	13	10	8	7	10	8	6	5	5	4	10	8	6	5	5	4	4	5	4	4	3	2	2	2	2	2	2	2	2	2	2	1,2
1,3	20	15	12	10	9	7	15	11	9	7	12	9	7	6	6	5	12	9	7	6	6	5	5	6	5	4	4	3	2	2	2	2	2	2	2	2	2	1,3
1,4	22	17	13	11	10	8	17	13	10	8	13	10	8	7	7	6	13	9	8	7	6	6	6	5	4	4	3	2	2	2	2	2	2	2	2	2	2	1,4
1,5	25	18	15	12	11	9	18	14	11	9	15	11	9	7	7	6	15	11	9	7	7	6	6	5	4	4	3	2	2	2	2	2	2	2	2	2	2	1,5
1,6	27	20	16	13	12	10	20	15	12	10	16	12	10	8	8	7	16	12	10	8	8	7	6	5	4	4	3	2	2	2	2	2	2	2	2	2	2	1,6
1,7	29	22	18	15	13	11	22	16	13	11	18	13	11	9	9	8	18	13	11	9	9	8	7	6	5	4	4	3	2	2	2	2	2	2	2	2	2	1,7
1,8	31	24	19	16	14	12	24	18	14	12	19	14	11	9	9	8	18	13	11	9	9	8	7	6	5	4	4	3	2	2	2	2	2	2	2	2	2	1,8
1,9	34	25	20	17	15	13	25	19	15	13	20	15	12	10	10	9	19	14	11	9	9	8	7	6	5	4	4	3	2	2	2	2	2	2	2	2	2	1,9
2,0	36	27	21	18	16	13	27	20	16	13	21	16	13	11	11	10	20	15	12	10	10	9	8	7	6	5	4	4	3	2	2	2	2	2	2	2	2	2,0
2,1	38	28	23	19	17	14	28	21	17	14	23	17	14	11	11	10	21	16	13	11	11	10	9	8	7	6	5	4	4	3	2	2	2	2	2	2	2	2,1
2,2	40	30	24	20	18	15	30	22	18	15	24	18	14	12	12	11	22	17	13	11	11	10	9	8	7	6	5	4	4	3	2	2	2	2	2	2	2	2,2
2,3	42	31	25	21	19	16	31	24	19	16	25	19	15	13	13	12	24	18	14	12	12	11	10	9	8	7	6	5	4	4	3	2	2	2	2	2	2	2,3
2,4	44	33	26	22	20	16	33	25	20	16	26	20	16	13	13	12	25	19	15	12	12	11	10	9	8	7	6	5	4	4	3	2	2	2	2	2	2	2,4
2,5	46	34	28	23	21	17	34	26	21	17	28	21	17	14	14	13	26	19	15	12	12	11	10	9	8	7	6	5	4	4	3	2	2	2	2	2	2	2,5
2,6	48	36	29	24	22	18	36	27	22	18	29	22	17	14	14	13	27	20	16	13	13	12	11	10	9	8	7	6	5	4	4	3	2	2	2	2	2	2,6
2,7	50	37	30	25	22	19	37	28	22	19	30	22	18	15	15	14	28	21	17	14	14	13	12	11	10	9	8	7	6	5	4	4	3	2	2	2	2	2,7
2,8	51	39	31	26	23	19	39	29	23	19	31	23	19	15	15	14	29	22	17	14	14	13	12	11	10	9	8	7	6	5	4	4	3	2	2	2	2	2,8
2,9	53	40	32	27	24	20	40	30	24	20	32	24	19	16	16	15	30	22	18	15	15	14	13	12	11	10	9	8	7	6	5	4	4	3	2	2	2	2,9
3,0	55	41	33	27	24	21	41	31	25	21	33	25	20	16	16	15	31	23	19	15	15	14	13	12	11	10	9	8	7	6	5	4	4	3	2	2	2	3,0
3,1	57	42	34	28	25	21	42	32	25	21	34	25	20	17	16	16	32	24	19	15	15	14	13	12	11	10	9	8	7	6	5	4	4	3	2	2	2	3,1
3,2	58	44	35	29	26	22	44	33	26	22	35	26	21	17	16	16	33	25	20	16	16	15	14	13	12	11	10	9	8	7	6	5	4	4	3	2	2	3,2
3,3	60	45	36	30	27	22	45	34	27	22	36	27	22	18	17	16	34	25	20	16	16	15	14	13	12	11	10	9	8	7	6	5	4	4	3	2	2	3,3



VERIFIEZ - VOUS

Les tableaux de réglages sont indicatifs, il existe des KITS d'auto contrôle en option

Kit d'essai de débit
 Kit de contrôle du recroisement pour la largeur

RAY - GRASS

Repère Km/h	4 m Goulotte de largeur 0,4						6 m Goulotte de largeur 1						8 m Goulotte de largeur 3						Repère Km/h
	4	6	8	10	11	13	4	6	8	10	7	9	4	6	8	10			
0,1	26	18	13	11	11	13	18	12	9	7	7	13	9	7	5	0,1			
0,2	30	20	15	12	12	15	20	13	10	8	8	15	10	8	6	0,2			
0,3	34	23	17	14	14	17	23	15	11	9	9	17	11	9	7	0,3			
0,4	39	26	19	16	16	19	26	17	13	10	10	19	13	10	8	0,4			
0,5	44	30	22	18	18	22	30	20	15	12	12	22	15	11	9	0,5			
0,6	50	34	25	20	20	25	34	22	17	13	13	25	17	13	10	0,6			
0,7	57	38	29	23	23	29	38	25	19	15	15	29	19	14	11	0,7			
0,8	65	43	33	26	26	33	43	29	22	17	17	33	22	16	13	0,8			
0,9	74	49	37	30	30	37	49	33	25	20	20	37	25	19	15	0,9			
1,0	84	56	42	34	34	42	56	37	28	22	22	42	28	21	17	1,0			
1,1	96	64	48	38	38	48	64	43	32	26	26	48	32	24	19	1,1			
1,2	109	73	54	44	44	54	73	48	36	29	29	54	36	27	22	1,2			
1,3	124	83	62	50	50	62	83	55	41	33	33	62	41	31	25	1,3			
1,4	141	94	70	56	56	70	94	63	47	38	38	70	47	35	28	1,4			
1,5	160	107	80	64	64	80	107	71	53	43	43	80	53	40	32	1,5			
1,6	182	121	91	73	73	91	121	81	61	49	49	91	61	46	36	1,6			
1,7	207	138	104	83	83	104	138	92	69	55	55	104	69	52	41	1,7			
1,8	235	157	118	94	94	118	157	105	78	63	63	118	78	59	47	1,8			
1,9	268	178	134	107	107	134	178	119	89	71	71	134	89	67	54	1,9			
2,0	304	203	152	122	122	152	203	135	101	81	81	152	101	76	61	2,0			
2,1	346	231	173	138	138	173	231	154	115	92	92	173	115	87	69	2,1			
2,2	394	262	197	157	157	197	262	175	131	105	105	197	131	98	79	2,2			
2,3	448	298	224	179	179	224	298	199	149	119	119	224	149	112	90	2,3			
2,4	509	339	255	204	204	255	339	226	170	136	136	255	170	127	102	2,4			
2,5	579	386	289	232	232	289	386	257	193	154	154	289	193	145	116	2,5			
2,6	655	439	329	263	263	329	439	293	219	176	176	329	219	165	132	2,6			



VERIFIEZ - VOUS

Les tableaux de réglages sont indicatifs,
il existe des KITS d'auto contrôle en option

Kit d'essai de débit

Kit de contrôle du recroisement pour la largeur